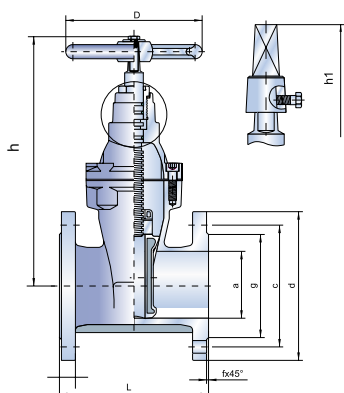


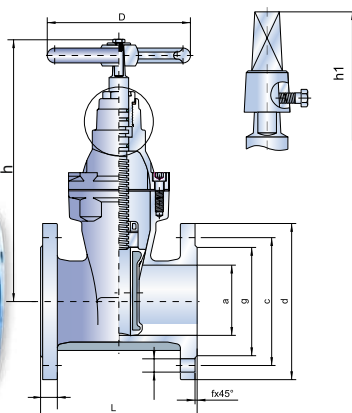
Шибър с гумиран клин F4



Продуктова гама: DN40-DN600

Налягане: PN10/PN16 Работна температура: 0...+70°C
 Капак: GGG40 Шпиндел: AISI 410, 431, 316
 Гайка и пръстени на шпиндела: Ms 58, 56

Шибър с гумиран клин F5



Корпус: GGG40 Клин: GGG40
 Маншет на капака: NBR, EPDM
 Ръчно колело: GGG40

Шибър с гумиран клин F4

DN	L	h	D	h1	a	d	c	g			
40	140	285	180	355	40	150	110	84			
50	150	290	180	360	50	165	125	99			
65	170	295	180	365	65	185	145	118			
80	180	340	205	410	80	200	160	132			
100	190	370	240	440	100	220	180	156			
125	200	445	240	515	125	250	210	184			
150	10	465	280	535	150	285	240	211			
200	230	580	320	650	200	340	295	266			
250	250	665	360	735	250	395	405	350	355	319	
300	270	785	450	855	300	445	460	400	410	370	
350	290	970	500	1040	350	505	520	460	470	429	
400	310	1020	560	1120	400	565	580	515	525	480	
450	330	1120	560	1200	450	615	640	565	585	530	548
500	350	1220	650	1300	500	670	715	620	650	582	609
600	390	1370	650	1470	600	780	840	725	770	682	720

Шибър с гумиран клин F5

DN	L	h	D	h1	a	d	c	g			
40	240	285	180	355	40	150	110	84			
50	250	290	180	360	50	165	125	99			
65	270	295	180	365	65	185	145	118			
80	280	340	205	410	80	200	160	132			
100	300	370	240	440	100	220	180	156			
125	325	445	240	515	125	250	210	184			
150	350	465	280	535	150	285	240	211			
200	400	580	320	650	200	340	295	266			
250	450	665	360	735	250	395	405	350	355	319	
300	500	785	450	855	300	445	460	400	410	370	
350	550	970	500	1040	350	505	520	460	470	429	
400	600	1020	560	1120	400	565	580	515	525	480	
450	650	1120	560	1200	450	615	640	565	585	530	548
500	700	1220	650	1300	500	670	715	620	650	582	609
600	800	1370	650	1470	600	780	840	725	770	682	720