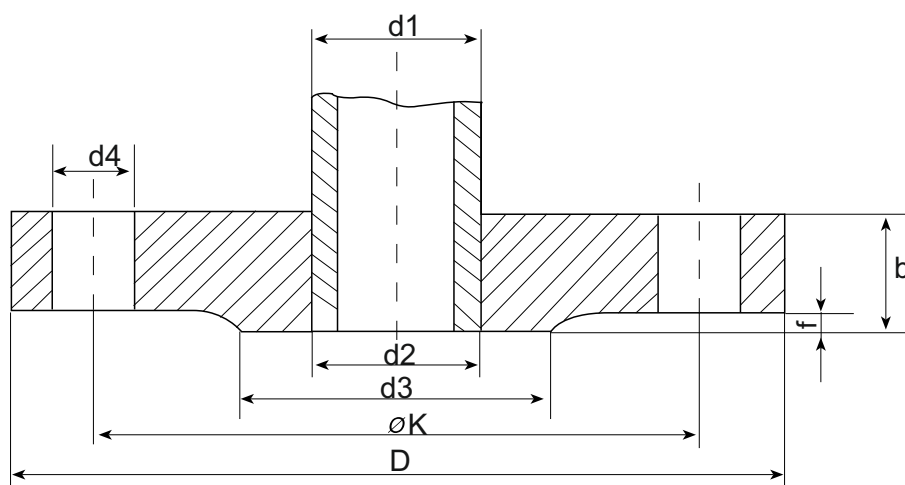
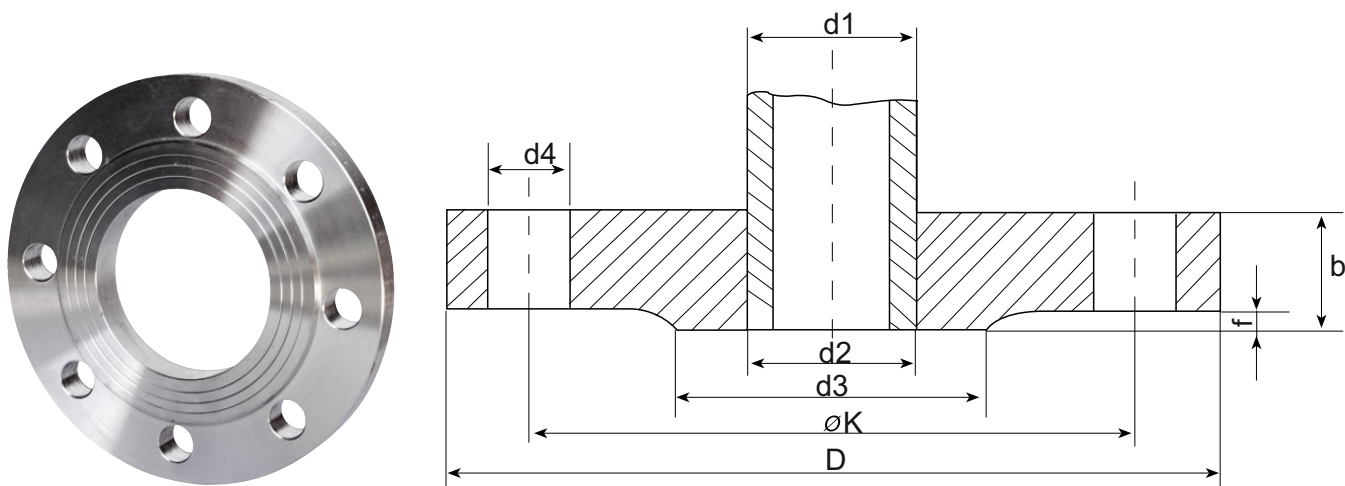


Фланци стоманени по DIN 1092-1



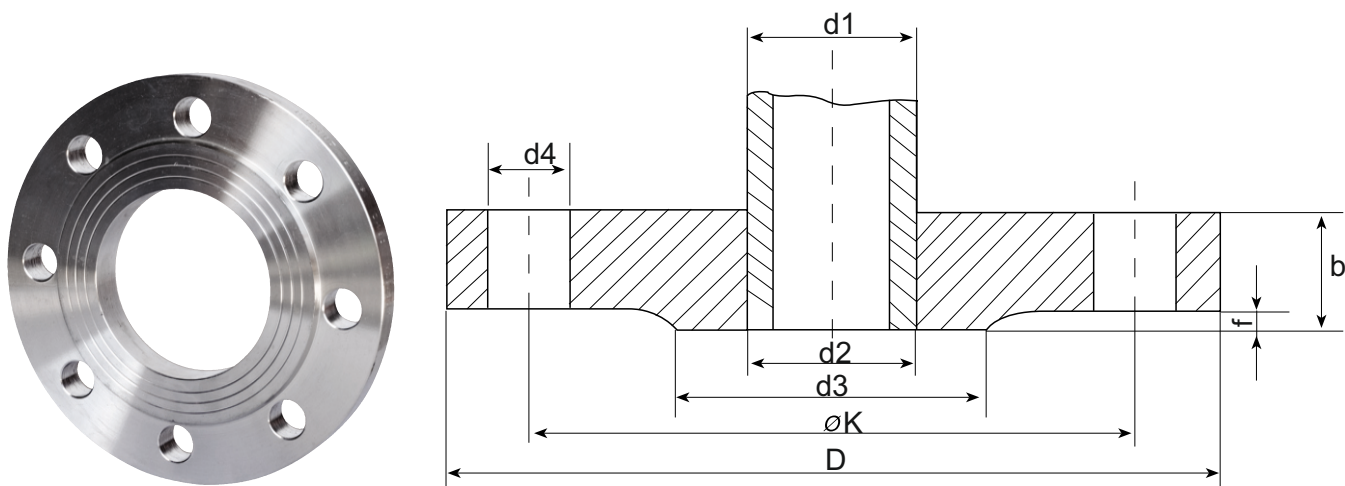
DN	PN 6									
	d1 фланец	d2 гребен	d3	D	K	b	f	d4	брой отвори	Ø отворе
15	22.0	21.3	40	80	55	12	2	11	4	M 10
20	27.5	26.9	50	90	65	14	2	11	4	M 10
25	34.5	33.7	60	100	75	14	2	11	4	M 10
32	43.5	42.4	70	120	90	16	2	14	4	M 12
40	49.5	48.3	80	130	100	16	2	14	4	M 12
50	61.5	60.3	90	140	110	16	3	14	4	M 12
65	77.5	76.1	110	160	130	16	3	14	4	M 12
80	90.5	88.9	128	190	150	18	3	18	4	M 16
100	116.0	114.3	148	210	170	18	3	18	4	M 16
125	141.5	139.7	178	240	200	20	3	18	8	M 16
150	170.5	168.3	202	265	225	20	3	18	8	M 16
200	221.5	219.1	258	320	280	22	3	18	8	M 16
250	276.5	273.0	312	375	335	24	3	18	12	M 16
300	327.5	323.9	365	440	395	24	4	22	12	M 20
350	359.5	355.6	415	490	445	26	4	22	12	M 20
400	411.0	406.4	465	540	495	28	4	22	16	M 20
450	462.0	457.0	520	595	550	30	4	22	16	M 20
500	513.5	508.0	570	645	600	30	4	22	20	M 20
600	616.5	610.0	670	755	705	32	5	26	20	M 24
700	714.2	711.0	775	860	810	40	5	26	24	M 24
800	815.8	813.0	880	975	920	44	5	30	24	M 27
900	917.4	914.0	980	1075	1020	48	5	30	24	M 27
1000	1019.0	1016.0	1080	1175	1120	52	5	30	28	M 27

Фланци стоманени по DIN 1092-1



DN	PN 10									
	d1 фланец	d2 гръб	d3	D	K	b	f	d4	брой отвори	Ø болтове
15	22.0	21.3	45	95	65	14	2	14	4	M 12
20	27.5	26.9	58	105	75	16	2	14	4	M 12
25	34.5	33.7	68	115	85	16	2	14	4	M 12
32	43.5	42.4	78	140	100	18	2	18	4	M 16
40	49.5	48.3	88	150	110	18	3	18	4	M 16
50	61.5	60.3	102	165	125	20	3	18	4	M 16
65	77.5	76.1	122	185	145	20	3	18	4	M 16
80	90.5	88.9	138	200	160	20	3	18	8	M 16
100	116.0	114.3	158	220	180	22	3	18	8	M 16
125	141.5	139.7	188	250	210	22	3	18	8	M 16
150	170.5	168.3	212	285	240	24	3	22	8	M 20
200	221.5	219.1	268	340	295	24	3	22	8	M 20
250	276.5	273.0	320	395	350	26	3	22	12	M 20
300	327.5	323.9	370	445	400	26	4	22	12	M 20
350	359.5	355.6	430	505	460	30	4	22	16	M 20
400	411.0	406.4	482	565	515	32	4	26	16	M 24
450	462.0	457.0	532	615	565	36	4	26	20	M 24
500	513.5	508.0	585	670	620	38	4	26	20	M 24
600	616.5	610.0	685	780	725	42	5	30	20	M 27
700	714.2	711.0	800	895	800	50	5	30	24	M 27
800	815.8	813.0	905	1015	950	56	5	33	24	M 30
900	917.4	914.0	1005	1115	1050	62	5	33	28	M 30
1000	1019.0	1016.0	1110	1230	1160	70	5	36	28	M 33

Фланци стоманени по DIN 1092-1



DN	PN 16									
	d1 фланец	d2 грьба	d3	D	K	b	f	d4	број отвори	Ø болтове
15	22.0	21.3	45	95	65	14	2	14	4	M 12
20	27.5	26.9	58	105	75	16	2	14	4	M 12
25	34.5	33.7	68	115	85	16	2	14	4	M 12
32	43.5	42.4	78	140	100	18	2	18	4	M 16
40	49.5	48.3	88	150	110	18	3	18	4	M 16
50	61.5	60.3	102	165	125	20	3	18	4	M 16
65	77.5	76.1	122	185	145	20	3	18	4	M 16
80	90.5	88.9	138	200	160	20	3	18	8	M 16
100	116.0	114.3	158	220	180	22	3	18	8	M 16
125	141.5	139.7	188	250	210	22	3	18	8	M 16
150	170.5	168.3	212	285	240	24	3	22	8	M 20
200	221.5	219.1	268	340	295	26	3	22	12	M 20
250	276.5	273.0	320	405	355	29	3	26	12	M 24
300	327.5	323.9	378	480	410	32	4	26	12	M 24
350	359.5	355.6	438	520	470	35	4	26	16	M 24
400	411.0	406.4	490	580	525	38	4	30	16	M 27
450	462.0	457.0	550	640	585	42	4	30	20	M 27
500	513.5	508.0	610	715	650	46	4	33	20	M 30
600	616.5	610.0	725	840	770	55	5	36	20	M 33
700	714.2	711.0	795	910	840	63	5	36	24	M 33
800	815.8	813.0	900	1020	950	74	5	39	24	M 36
900	917.4	914.0	1000	1125	1050	82	5	39	28	M 36
1000	1019.0	1016.0	1115	1255	1170	90	5	42	28	M 39