

Полиетиленови фитинги от **PE100**,  
сегментни, за пренос на питейна вода, съгласно изискванията на стандарт **EN 12201:3**

*Polyethylene fittings made from **PE100**,  
**fabricated**, intended for the conveyance of water for human consumption, fulfilling the requirements  
of standards **EN 12201:3***

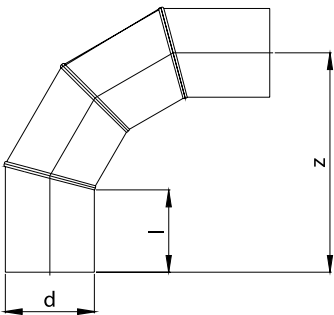


## КОЛЯНО 90° PE100

## ELBOW 90° PE100

Сегментно  
Произведено от PE 100 тръба

*Fabricated*  
*Production from PE 100 pipe*



d	Код	Код	l	z	Тегло	Тегло
mm	SDR11	SDR17	mm	mm	SDR11	SDR17
355	K01 117 021 0355	K01 115 021 0355	184	703	37.700	25.600
400	K01 117 021 0400	K01 115 021 0400	199	754	51.500	34.800
450	K01 117 021 0450	K01 115 021 0450	215	808	70.200	47.400
500	K01 117 021 0500	K01 115 021 0500	232	864	92.700	62.700
560	K01 117 021 0560	K01 115 021 0560	255	930	125.500	84.800
630	K01 117 021 0630	K01 115 021 0630	275	958	164.700	111.400
710	K01 117 021 0710	K01 115 021 0710	280	1030	224.300	151.500
800	K01 117 021 0800	K01 115 021 0800	290	1126	310.600	209.300
900		K01 115 021 0900	300	1227		287.600
1000		K01 115 021 1000	310	1328		383.700
1200		K01 115 021 1200	320	1520		624.000

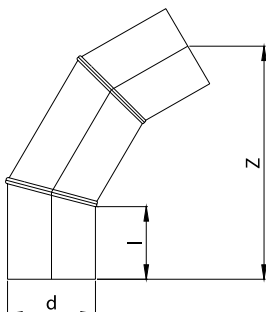
ACCORDING TO EN 12201-3 ANNEX:B DERATING FACTOR = 0,8  
Съгласно EN 12201-3 с коефициент 0,8

## КОЛЯНО 60° PE100

## ELBOW 60° PE100

Сегментно  
Произведено от PE 100 тръба

*Fabricated*  
*Production from PE 100 pipe*



d	Код	Код	l	z	Тегло	Тегло
mm	SDR11	SDR17	mm	mm	SDR11	SDR17
355	K01 117 028 0355	K01 115 028 0355	184	646	26.500	17.900
400	K01 117 028 0400	K01 115 028 0400	199	697	36.300	24.500
450	K01 117 028 0450	K01 115 028 0450	215	751	49.600	33.500
500	K01 117 028 0500	K01 115 028 0500	232	807	65.800	44.500
560	K01 117 028 0560	K01 115 028 0560	255	876	89.600	60.600
630	K01 117 028 0630	K01 115 028 0630	275	919	119.500	80.800
710	K01 117 028 0710	K01 115 028 0710	280	978	161.400	109.000
800	K01 117 028 0800	K01 115 028 0800	290	1058	221.500	149.300
900		K01 115 028 0900	300	1143		203.600
1000		K01 115 028 1000	310	1227		269.900
1200		K01 115 028 1200	320	1380		432.700

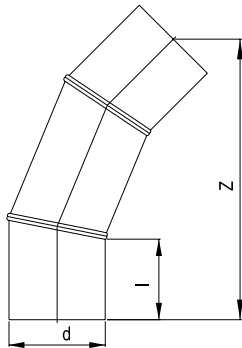
ACCORDING TO EN 12201-3 ANNEX:B DERATING FACTOR = 0,8  
Съгласно EN 12201-3 с коефициент 0,8

## КОЛЯНО 45° PE100

## ELBOW 45° PE100

Сегментно  
Произведено от PE 100 тръба

*Fabricated*  
*Production from PE 100 pipe*



d	Код	Код	l	z	Тегло	Тегло
mm	SDR11	SDR17	mm	mm	SDR11	SDR17
355	K01 117 022 0355	K01 115 022 0355	184	670	24.800	16.800
400	K01 117 022 0400	K01 115 022 0400	199	720	34.000	22.900
450	K01 117 022 0450	K01 115 022 0450	215	775	46.300	31.300
500	K01 117 022 0500	K01 115 022 0500	232	830	61.300	41.500
560	K01 117 022 0560	K01 115 022 0560	255	900	83.300	56.300
630	K01 117 022 0630	K01 115 022 0630	275	940	110.500	74.700
710	K01 117 022 0710	K01 115 022 0710	280	996	148.500	100.300
800	K01 117 022 0800	K01 115 022 0800	290	1072	203.100	136.900
900		K01 115 022 0900	300	1152		185.900
1000		K01 115 022 1000	310	1232		245.600
1200		K01 115 022 1200	320	1375		391.100

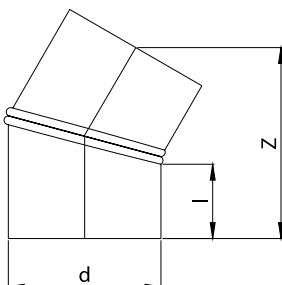
Съгласно EN 12201-3 с коефициент 0,8

## КОЛЯНО 30° PE100

## ELBOW 30° PE100

Сегментно  
Произведено от PE 100 тръба

*Fabricated*  
*Production from PE 100 pipe*



d	Код	Код	l	z	Тегло	Тегло
mm	SDR11	SDR17	mm	mm	SDR11	SDR17
355	K01 117 027 0355	K01 115 027 0355	184	343	15.200	10.300
400	K01 117 027 0400	K01 115 027 0400	199	371	21.000	14.200
450	K01 117 027 0450	K01 115 027 0450	215	401	29.000	19.600
500	K01 117 027 0500	K01 115 027 0500	232	433	38.900	26.300
560	K01 117 027 0560	K01 115 027 0560	255	476	53.800	36.400
630	K01 117 027 0630	K01 115 027 0630	275	513	74.200	50.200
710	K01 117 027 0710	K01 115 027 0710	280	597	98.400	66.500
800	K01 117 027 0800	K01 115 027 0800	290	634	132.500	89.300
900		K01 115 027 0900	300	672		119.600
1000		K01 115 027 1000	310	709		156.000
1200		K01 115 027 1200	320	746		241.500

ACCORDING TO EN 12201-3 ANNEX:B DERATING FACTOR = 0,8  
Съгласно EN 12201-3 с коефициент 0,8

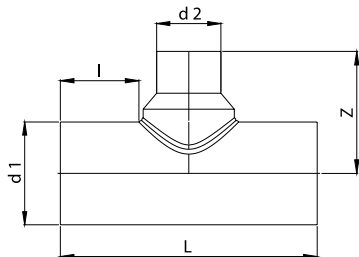
## ТРОЙНИК 90° РЕДУКТИВЕН PE100    TEE 90° REDUCED PE100

Сегментен  
Произведено от PE 100 тръба

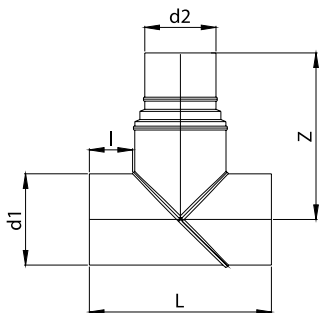
*Fabricated  
Production from PE 100 pipe*



Туре А / Тип А



Туре В / Тип В



d1-d2	Код	tip type	article no	tip type	l	z	L	L
mm	SDR11		SDR17		mm	mm	mm SDR11	mm SDR17
355-315	K01 117 042 0356	B	K01 115 042 0356	B	184	488	723	723
355-280	K01 117 042 0357	B	K01 115 042 0357	B	184	527	723	723
355-250	K01 117 042 0358	B	K01 115 042 0358	B	184	517	723	723
355-225	K01 117 042 0359	B	K01 115 042 0359	B	184	508	723	723
355-200	K01 117 042 0360	B	K01 115 042 0360	B	184	570	723	723
355-180	K01 117 042 0361	B	K01 115 042 0361	A	184	338	723	568
355-160	K01 117 042 0362	A	K01 115 042 0362	A	184	331	568	568
355-140	K01 117 042 0363	A	K01 115 042 0363	A	184	325	568	548
355-125	K01 117 042 0364	A	K01 115 042 0364	A	184	320	568	528
355-110	K01 117 042 0365	A	K01 115 042 0365	A	184	315	548	528
355-90	K01 117 042 0366	A	K01 115 042 0366	A	184	312	528	508
400-355	K01 117 042 0401	B	K01 115 042 0401	B	199	524	798	798
400-315	K01 117 042 0402	B	K01 115 042 0402	B	199	550	798	798
400-280	K01 117 042 0403	B	K01 115 042 0403	B	199	589	798	798
400-250	K01 117 042 0404	B	K01 115 042 0404	B	199	579	798	798
400-225	K01 117 042 0405	B	K01 115 042 0405	B	199	570	798	798
400-200	K01 117 042 0406	B	K01 115 042 0406	A	199	367	798	623
400-180	K01 117 042 0407	A	K01 115 042 0407	A	199	360	623	623
400-160	K01 117 042 0408	A	K01 115 042 0408	A	199	353	623	598
400-140	K01 117 042 0409	A	K01 115 042 0409	A	199	347	623	578
400-125	K01 117 042 0410	A	K01 115 042 0410	A	199	342	598	578
400-110	K01 117 042 0411	A	K01 115 042 0411	A	199	337	578	558
400-90	K01 117 042 0412	A	K01 115 042 0412	A	199	334	578	538
450-400	K01 117 042 0451	B	K01 115 042 0451	B	215	564	880	880
450-355	K01 117 042 0452	B	K01 115 042 0452	B	215	589	880	880
450-315	K01 117 042 0453	B	K01 115 042 0453	B	215	615	880	880
450-280	K01 117 042 0454	B	K01 115 042 0454	B	215	654	880	880
450-250	K01 117 042 0455	B	K01 115 042 0455	B	215	644	880	880
450-225	K01 117 042 0456	B	K01 115 042 0456	A	215	400	880	680
450-200	K01 117 042 0457	A	K01 115 042 0457	A	215	392	680	680
450-180	K01 117 042 0458	A	K01 115 042 0458	A	215	385	680	655
450-160	K01 117 042 0459	A	K01 115 042 0459	A	215	378	680	630
450-140	K01 117 042 0460	A	K01 115 042 0460	A	215	372	655	630
450-125	K01 117 042 0461	A	K01 115 042 0461	A	215	367	630	610
450-110	K01 117 042 0462	A	K01 115 042 0462	A	215	362	630	590
450-90	K01 117 042 0463	A	K01 115 042 0463	A	215	359	610	590
500-450	K01 117 042 0501	B	K01 115 042 0501	B	232	605	964	964
500-400	K01 117 042 0502	B	K01 115 042 0502	B	232	669	964	964
500-355	K01 117 042 0503	B	K01 115 042 0503	B	232	694	964	964
500-315	K01 117 042 0504	B	K01 115 042 0504	B	232	720	964	964
500-280	K01 117 042 0505	B	K01 115 042 0505	B	232	759	964	964
500-250	K01 117 042 0506	B	K01 115 042 0506	A	232	434	964	744
500-225	K01 117 042 0507	A	K01 115 042 0507	A	232	425	744	744
500-200	K01 117 042 0508	A	K01 115 042 0508	A	232	417	744	714

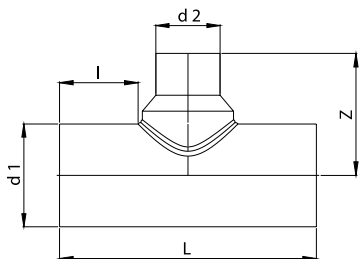
## ТРОЙНИК 90° РЕДУКТИВЕН PE100    TEE 90° REDUCED PE100

Сегментен  
Произведено от PE 100 тръба

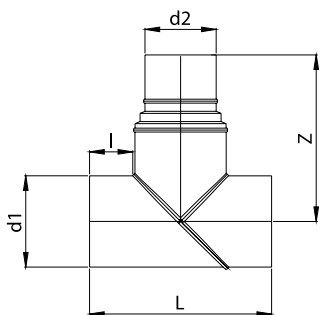
*Fabricated  
Production from PE 100 pipe*



Туре А / Тип А



Туре В / Тип В



d1-d2	Код	tip type	Код	tip type	l	z	L	L
mm	SDR11		SDR17		mm	mm	mm SDR11	mm SDR17
500-180	K01 117 042 0509	A	K01 115 042 0509	A	232	410	744	689
500-160	K01 117 042 0510	A	K01 115 042 0510	A	232	403	714	689
500-140	K01 117 042 0511	A	K01 115 042 0511	A	232	397	689	664
500-125	K01 117 042 0512	A	K01 115 042 0512	A	232	392	689	644
500-110	K01 117 042 0513	A	K01 115 042 0513	A	232	387	664	644
500-90	K01 117 042 0514	A	K01 115 042 0514	A	232	384	664	624
560-500	K01 117 042 0561	B	K01 115 042 0561	B	255	652	1070	1070
560-450	K01 117 042 0562	B	K01 115 042 0562	B	255	675	1070	1070
560-400	K01 117 042 0563	B	K01 115 042 0563	B	255	739	1070	1070
560-355	K01 117 042 0564	B	K01 115 042 0564	B	255	764	1070	1070
560-315	K01 117 042 0565	B	K01 115 042 0565	B	255	790	1070	1070
560-280	K01 117 042 0566	B	K01 115 042 0566	A	255	474	1070	825
560-250	K01 117 042 0567	A	K01 115 042 0567	A	255	464	825	825
560-225	K01 117 042 0568	A	K01 115 042 0568	A	255	455	825	790
560-200	K01 117 042 0569	A	K01 115 042 0569	A	255	447	825	790
560-180	K01 117 042 0570	A	K01 115 042 0570	A	255	440	790	760
560-160	K01 117 042 0571	A	K01 115 042 0571	A	255	433	760	735
560-140	K01 117 042 0572	A	K01 115 042 0572	A	255	427	760	710
560-125	K01 117 042 0573	A	K01 115 042 0573	A	255	422	735	710
560-110	K01 117 042 0574	A	K01 115 042 0574	A	255	417	735	690
560-90	K01 117 042 0575	A	K01 115 042 0575	A	255	414	710	670
630-560	K01 117 042 0631	B	K01 115 042 0631	B	275	710	1180	1180
630-500	K01 117 042 0632	B	K01 115 042 0632	B	275	727	1180	1180
630-450	K01 117 042 0633	B	K01 115 042 0633	B	275	750	1180	1180
630-400	K01 117 042 0634	B	K01 115 042 0634	B	275	814	1180	1180
630-355	K01 117 042 0635	B	K01 115 042 0635	B	275	839	1180	1180
630-315	K01 117 042 0636	B	K01 115 042 0636	A	275	865	1180	905
630-280	K01 117 042 0637	A	K01 115 042 0637	A	275	509	905	905
630-250	K01 117 042 0638	A	K01 115 042 0638	A	275	499	905	865
630-225	K01 117 042 0639	A	K01 115 042 0639	A	275	490	905	830
630-200	K01 117 042 0640	A	K01 115 042 0640	A	275	482	865	830
630-180	K01 117 042 0641	A	K01 115 042 0641	A	275	475	830	800
630-160	K01 117 042 0642	A	K01 115 042 0642	A	275	468	830	775
630-140	K01 117 042 0643	A	K01 115 042 0643	A	275	462	800	775
630-125	K01 117 042 0644	A	K01 115 042 0644	A	275	457	800	750
630-110	K01 117 042 0645	A	K01 115 042 0645	A	275	452	775	730
630-90	K01 117 042 0646	A	K01 115 042 0646	A	275	449	775	730
710-630	K01 117 042 0711	B	K01 115 042 0711	B	320	790	1350	1350
710-560	K01 117 042 0712	B	K01 115 042 0712	B	320	850	1350	1350
710-500	K01 117 042 0713	B	K01 115 042 0713	B	320	867	1350	1350
710-450	K01 117 042 0714	B	K01 115 042 0714	B	320	890	1350	1350
710-400	K01 117 042 0715	B	K01 115 042 0715	B	320	954	1350	1350
710-355	K01 117 042 0716	B	K01 115 042 0716	A	320	574	1350	1040
710-315	K01 117 042 0717	A	K01 115 042 0717	A	320	560	1040	1040

ACCORDING TO EN 12201-3 ANNEX:B DERATING FACTOR = 0,6 (FOR TYPE-B)  
Съгласно EN 12201-3 с коефициент 0,8

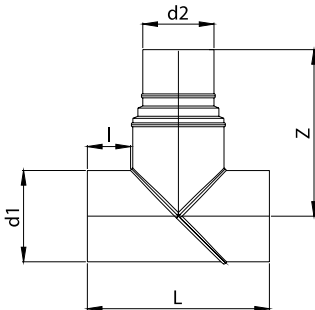
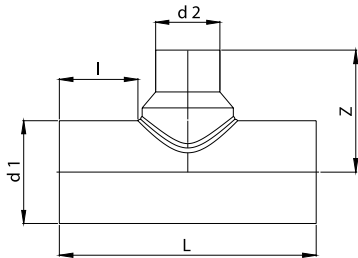
# ТРОЙНИК 90° РЕДУКТИВЕН PE100 TEE 90° REDUCED PE100

Сегментен  
Произведено от PE 100 тръба

Fabricated  
Production from PE 100 pipe



Type A / Тип А



d1-d2	Код	tip type	Код	tip type	l	z	L	L
mm	SDR11		SDR17		mm	mm	mm SDR11	mm SDR17
710-280	K01 117 042 0718	A	K01 115 042 0718	A	320	549	1040	995
710-250	K01 117 042 0719	A	K01 115 042 0719	A	320	539	1040	955
710-225	K01 117 042 0720	A	K01 115 042 0720	A	320	530	995	955
710-200	K01 117 042 0721	A	K01 115 042 0721	A	320	522	955	920
710-180	K01 117 042 0722	A	K01 115 042 0722	A	320	515	955	890
710-160	K01 117 042 0723	A	K01 115 042 0723	A	320	508	920	890
710-140	K01 117 042 0724	A	K01 115 042 0724	A	320	502	920	865
710-125	K01 117 042 0725	A	K01 115 042 0725	A	320	497	890	840
710-110	K01 117 042 0726	A	K01 115 042 0726	A	320	492	890	840
710-90	K01 117 042 0727	A	K01 115 042 0727	A	320	489	865	820
800-710	K01 117 042 0801	B	K01 115 042 0801	B	340	880	1480	1480
800-630	K01 117 042 0802	B	K01 115 042 0802	B	340	885	1480	1480
800-560	K01 117 042 0803	B	K01 115 042 0803	B	340	945	1480	1480
800-500	K01 117 042 0804	B	K01 115 042 0804	B	340	962	1480	1480
800-450	K01 117 042 0805	B	K01 115 042 0805	B	340	985	1480	1480
800-400	K01 117 042 0806	B	K01 115 042 0806	A	340	634	1480	1130
800-355	K01 117 042 0807	A	K01 115 042 0807	A	340	619	1130	1130
800-315	K01 117 042 0808	A	K01 115 042 0808	A	340	605	1130	1080
800-280	K01 117 042 0809	A	K01 115 042 0809	A	340	594	1130	1035
800-250	K01 117 042 0810	A	K01 115 042 0810	A	340	584	1080	1035
800-225	K01 117 042 0811	A	K01 115 042 0811	A	340	575	1035	995
800-200	K01 117 042 0812	A	K01 115 042 0812	A	340	567	1035	960
800-180	K01 117 042 0813	A	K01 115 042 0813	A	340	560	995	960
800-160	K01 117 042 0814	A	K01 115 042 0814	A	340	553	995	930
800-140	K01 117 042 0815	A	K01 115 042 0815	A	340	547	960	905
800-125	K01 117 042 0816	A	K01 115 042 0816	A	340	542	960	905
800-110	K01 117 042 0817	A	K01 115 042 0817	A	340	537	930	880
800-90	K01 117 042 0818	A	K01 115 042 0818	A	340	534	930	880
900-800			K01 115 042 0901	B	360	950		1620
900-710			K01 115 042 0902	B	360	980		1620
900-630			K01 115 042 0903	B	360	985		1620
900-560			K01 115 042 0904	B	360	1045		1620
900-500			K01 115 042 0905	B	360	1062		1620
900-450			K01 115 042 0906	A	360	700		1220
900-400			K01 115 042 0907	A	360	684		1220
900-355			K01 115 042 0908	A	360	669		1170
900-315			K01 115 042 0909	A	360	655		1120
900-280			K01 115 042 0910	A	360	644		1120
900-250			K01 115 042 0911	A	360	634		1075
900-225			K01 115 042 0912	A	360	625		1035
900-200			K01 115 042 0913	A	360	617		1035
900-180			K01 115 042 0914	A	360	610		1000
900-160			K01 115 042 0915	A	360	603		1000
900-140			K01 115 042 0916	A	360	597		970

Съгласно EN 12201-3 с коефициент 0,8

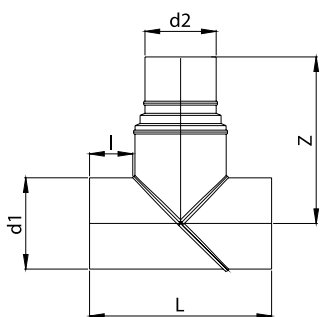
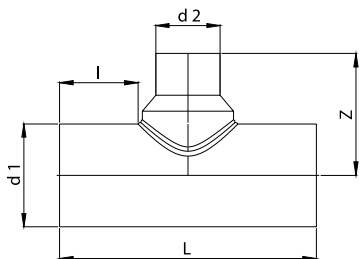
## ТРОЙНИК 90° РЕДУКТИВЕН PE100 TEE 90° REDUCED PE100

Сегментен  
Произведено от PE 100 тръба

*Fabricated  
Production from PE 100 pipe*



Туре А / Тип А



d1-d2	Код	tip type	Код	tip type	l	z	L	L
mm	SDR11		SDR17		mm	mm	mm SDR11	mm SDR17
900-125			K01 115 042 0917	A	360	592		945
900-110			K01 115 042 0918	A	360	587		945
900-90			K01 115 042 0919	A	360	584		920
1000-900			K01 115 042 1001	B	380	1040		1760
1000-800			K01 115 042 1002	B	380	1120		1760
1000-710			K01 115 042 1003	B	380	1150		1760
1000-630			K01 115 042 1004	B	380	1155		1760
1000-560			K01 115 042 1005	B	380	1215		1760
1000-500			K01 115 042 1006	A	380	767		1320
1000-450			K01 115 042 1007	A	380	750		1320
1000-400			K01 115 042 1008	A	380	734		1260
1000-355			K01 115 042 1009	A	380	719		1210
1000-315			K01 115 042 1010	A	380	705		1160
1000-280			K01 115 042 1011	A	380	694		1160
1000-250			K01 115 042 1012	A	380	684		1115
1000-225			K01 115 042 1013	A	380	675		1115
1000-200			K01 115 042 1014	A	380	667		1075
1000-180			K01 115 042 1015	A	380	660		1040
1000-160			K01 115 042 1016	A	380	653		1040
1000-140			K01 115 042 1017	A	380	647		1010
1000-125			K01 115 042 1018	A	380	642		1010
1000-110			K01 115 042 1019	A	380	637		985
1000-90			K01 115 042 1020	A	380	634		985
1200-1000			K01 115 042 1201	B	400	1220		2000
1200-900			K01 115 042 1202	B	400	1260		2000
1200-800			K01 115 042 1203	B	400	1370		2000
1200-710			K01 115 042 1204	B	400	1400		2000
1200-630			K01 115 042 1205	A	400	910		1510
1200-560			K01 115 042 1206	A	400	890		1510
1200-500			K01 115 042 1207	A	400	867		1430
1200-450			K01 115 042 1208	A	400	850		1360
1200-400			K01 115 042 1209	A	400	834		1300
1200-355			K01 115 042 1210	A	400	819		1300
1200-315			K01 115 042 1211	A	400	805		1250
1200-280			K01 115 042 1212	A	400	794		1200
1200-250			K01 115 042 1213	A	400	784		1200
1200-225			K01 115 042 1214	A	400	775		1155
1200-200			K01 115 042 1215	A	400	767		1155
1200-180			K01 115 042 1216	A	400	760		1115
1200-160			K01 115 042 1217	A	400	753		1115
1200-140			K01 115 042 1218	A	400	747		1080
1200-125			K01 115 042 1219	A	400	742		1080
1200-110			K01 115 042 1220	A	400	737		1050
1200-90			K01 115 042 1221	A	400	734		1050

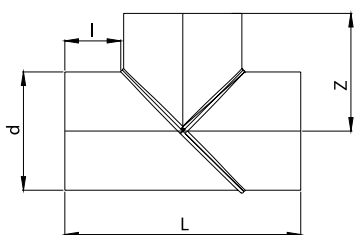
Съгласно EN 12201-3 с коефициент 0,8

## ТРОЙНИК 90° РАВЕН PE100

## TEE 90° EQUAL PE100

Сегментен  
Произведено от PE 100 тръба

*Fabricated  
Production from PE 100 pipe*



d	Код	Код	l	z	L	Тегло	Тегло
mm	SDR11	SDR17	mm	mm	mm	SDR11	SDR17
355	K01 117 041 0355	K01 115 041 0355	184	362	723	29.700	20.100
400	K01 117 041 0400	K01 115 041 0400	199	399	798	41.500	28.000
450	K01 117 041 0450	K01 115 041 0450	215	440	880	57.700	39.000
500	K01 117 041 0500	K01 115 041 0500	232	482	964	77.800	52.600
560	K01 117 041 0560	K01 115 041 0560	255	535	1070	108.000	73.000
630	K01 117 041 0630	K01 115 041 0630	275	590	1180	150.200	101.600
710	K01 117 041 0710	K01 115 041 0710	320	675	1350	219.100	147.900
800	K01 117 041 0800	K01 115 041 0800	340	740	1480	303.500	204.500
900		K01 115 041 0900	360	810	1620		281.500
1000		K01 115 041 1000	380	880	1760		376.100
1200		K01 115 041 1200	400	1000	2000		602.900

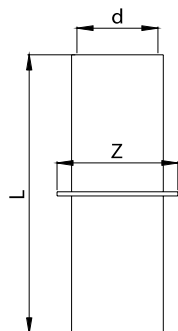
ACCORDING TO EN 12201-3 ANNEX:B DERATING FACTOR = 0,6  
Съгласно EN 12201-3 с коефициент 0,8

## СТЕНЕН ПРЕХОД PE100

## PUDDLE FLANGE PE100

Сегментен  
Произведено от PE 100 тръба

*Fabricated  
Production from PE 100 pipe*



d	Код	Код	l	z	Тегло	Тегло
mm	SDR11	SDR17	mm	mm	SDR11	SDR17
63	K01 117 251 0063	K01 115 251 0063	1000	163	1.100	0.800
75	K01 117 251 0075	K01 115 251 0075	1000	175	1.550	1.050
90	K01 117 251 0090	K01 115 251 0090	1000	170	2.200	1.600
110	K01 117 251 0110	K01 115 251 0110	1000	210	3.400	2.300
125	K01 117 251 0125	K01 115 251 0125	1000	225	4.400	3.100
140	K01 117 251 0140	K01 115 251 0140	1000	240	5.400	3.800
160	K01 117 251 0160	K01 115 251 0160	1000	260	7.200	4.900
180	K01 117 251 0180	K01 115 251 0180	1000	280	9.000	6.100
200	K01 117 251 0200	K01 115 251 0200	1000	300	11.000	7.500
225	K01 117 251 0225	K01 115 251 0225	1000	325	13.900	9.500
250	K01 117 251 0250	K01 115 251 0250	1000	350	17.000	11.700
280	K01 117 251 0280	K01 115 251 0280	1000	380	21.200	14.600
315	K01 117 251 0315	K01 115 251 0315	1000	415	26.700	18.400
355	K01 117 251 0355	K01 115 251 0355	1000	455	34.400	23.300
400	K01 117 251 0400	K01 115 251 0400	1000	500	43.500	29.300
450	K01 117 251 0450	K01 115 251 0450	1000	550	55.200	37.300
500	K01 117 251 0500	K01 115 251 0500	1000	600	67.800	46.800
560	K01 117 251 0560	K01 115 251 0560	1000	660	85.800	58.300
630	K01 117 251 0630	K01 115 251 0630	1000	730	108.000	73.600
710	K01 117 251 0710	K01 115 251 0710	1000	810	137.000	93.000
800	K01 117 251 0800	K01 115 251 0800	1000	900	173.000	119.000
900		K01 115 251 0900	1000	1000		150.000
1000		K01 115 251 1000	1000	1100		185.000
1200		K01 115 251 1200	1000	1300		263.000

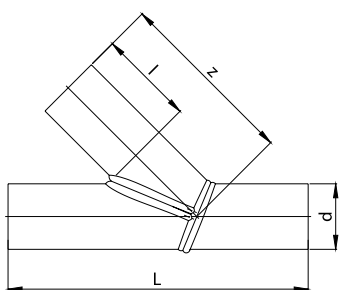


## ТРОЙНИК 45° РАВЕН PE100

## TEE 45° EQUAL PE100

Сегментен  
Произведено от PE 100 тръба

*Fabricated*  
*Production from PE 100 pipe*



d	Код	Код	l	z	L	Тегло	Тегло
mm	SDR11	SDR17	mm	mm	mm	SDR11	SDR17
90	K01 117 045 0090	K01 115 045 0090	99	345	228	1.100	0.700
110	K01 117 045 0110	K01 115 045 0110	102	379	259	1.700	1.200
125	K01 117 045 0125	K01 115 045 0125	107	411	286	2.400	1.600
140	K01 117 045 0140	K01 115 045 0140	112	442	312	3.200	2.200
160	K01 117 045 0160	K01 115 045 0160	118	482	347	4.600	3.100
180	K01 117 045 0180	K01 115 045 0180	125	524	382	6.400	4.300
200	K01 117 045 0200	K01 115 045 0200	132	566	418	8.600	5.800
225	K01 117 045 0225	K01 115 045 0225	140	618	461	11.900	8.000
250	K01 117 045 0250	K01 115 045 0250	149	671	506	15.900	10.700
280	K01 117 045 0280	K01 115 045 0280	159	733	559	21.800	14.800
315	K01 117 045 0315	K01 115 045 0315	170	805	620	30.400	20.600
355	K01 117 045 0355	K01 115 045 0355	184	889	691	37.500	26.000
400	K01 117 045 0400	K01 115 045 0400	199	983	770	52.000	35.500
450	K01 117 045 0450	K01 115 045 0450	215	1085	858	72.500	49.500
500	K01 117 045 0500	K01 115 045 0500	232	1190	946	98.000	67.000
560	K01 117 045 0560	K01 115 045 0560	255	1321	1055	136.000	93.000
630	K01 117 045 0630	K01 115 045 0630	275	1460	1175	189.000	130.000

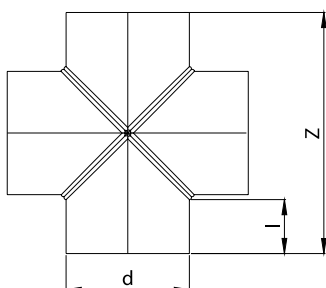
ACCORDING TO EN 12201-3 ANNEX:B DERATING FACTOR = 0,6  
Съгласно EN 12201-3 с коефициент 0,8

## КРЪСТАЧ PE100

## TEE CROSS PE100

Сегментен  
Произведено от PE 100 тръба

*Fabricated*  
*Production from PE 100 pipe*



d	Код	Код	l	z	Тегло	Тегло
mm	SDR11	SDR17	mm	mm	SDR11	SDR17
90	K01 117 044 0090	K01 115 044 0090	99	288	1.100	0.700
110	K01 117 044 0110	K01 115 044 0110	102	314	1.600	1.100
125	K01 117 044 0125	K01 115 044 0125	107	339	2.300	1.500
140	K01 117 044 0140	K01 115 044 0140	112	364	3.000	2.000
160	K01 117 044 0160	K01 115 044 0160	118	396	4.200	2.800
180	K01 117 044 0180	K01 115 044 0180	125	430	5.800	3.900
200	K01 117 044 0200	K01 115 044 0200	132	464	7.600	5.100
225	K01 117 044 0225	K01 115 044 0225	140	505	10.400	7.000
250	K01 117 044 0250	K01 115 044 0250	149	548	13.700	9.300
280	K01 117 044 0280	K01 115 044 0280	159	598	18.600	12.600
315	K01 117 044 0315	K01 115 044 0315	170	655	25.700	17.400
355	K01 117 044 0355	K01 115 044 0355	184	723	35.700	24.200
400	K01 117 044 0400	K01 115 044 0400	199	798	49.700	33.600
450	K01 117 044 0450	K01 115 044 0450	215	880	69.100	46.600
500	K01 117 044 0500	K01 115 044 0500	232	964	92.800	62.800
560	K01 117 044 0560	K01 115 044 0560	255	1070	128.700	87.100
630	K01 117 044 0630	K01 115 044 0630	275	1180	178.500	120.800
710	K01 117 044 0710	K01 115 044 0710	280	1270	240.000	162.000
800	K01 117 044 0800	K01 115 044 0800	290	1380	326.000	220.000
900		K01 115 044 0900	300	1500		298.000
1000		K01 115 044 1000	310	1620		393.000
1200		K01 115 044 1200	320	1840		622.000

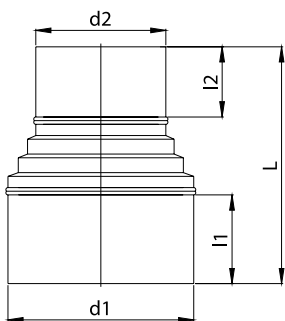
ACCORDING TO EN 12201-3 ANNEX:B DERATING FACTOR = 0,6  
Съгласно EN 12201-3 с коефициент 0,8

## НАМАЛИТЕЛ PE100

## REDUCER PE100

Сегментен  
Произведено от PE 100 тръба

*Fabricated  
Production from PE 100 pipe*



d1-d2	Код	Код	L	l1	l2	Тегло	Тегло
mm	SDR11	SDR17	mm	mm	mm	SDR11	SDR17
355-315	K01 117 081 0356	K01 115 081 0356	454	184	170	13.600	9.200
355-280	K01 117 081 0357	K01 115 081 0357	543	184	159	15.000	10.200
355-250	K01 117 081 0358	K01 115 081 0358	578	184	149	15.100	10.200
355-225	K01 117 081 0359	K01 115 081 0359	614	184	140	15.200	10.300
400-355	K01 117 081 0401	K01 115 081 0401	483	199	184	18.400	12.400
400-315	K01 117 081 0402	K01 115 081 0402	514	199	170	18.100	12.300
400-280	K01 117 081 0403	K01 115 081 0403	603	199	159	19.500	13.200
400-250	K01 117 081 0404	K01 115 081 0404	638	199	149	19.600	13.300
400-225	K01 117 081 0405	K01 115 081 0405	674	199	140	19.800	13.400
450-400	K01 117 081 0451	K01 115 081 0451	514	215	199	24.800	16.700
450-355	K01 117 081 0452	K01 115 081 0452	544	215	184	24.300	16.400
450-315	K01 117 081 0453	K01 115 081 0453	575	215	170	24.100	16.300
450-280	K01 117 081 0454	K01 115 081 0454	664	215	159	25.500	17.200
450-250	K01 117 081 0455	K01 115 081 0455	699	215	149	25.600	17.300
450-225	K01 117 081 0456	K01 115 081 0456	735	215	140	25.700	17.400
500-450	K01 117 081 0501	K01 115 081 0501	557	232	215	33.500	22.600
500-400	K01 117 081 0502	K01 115 081 0502	641	232	199	35.600	24.100
500-355	K01 117 081 0503	K01 115 081 0503	671	232	184	35.100	23.800
500-315	K01 117 081 0504	K01 115 081 0504	702	232	170	34.900	23.600
560-500	K01 117 081 0561	K01 115 081 0561	597	255	232	44.600	30.200
560-450	K01 117 081 0562	K01 115 081 0562	630	255	215	44.100	29.800
560-400	K01 117 081 0563	K01 115 081 0563	714	255	199	46.200	31.200
560-355	K01 117 081 0564	K01 115 081 0564	744	255	184	45.700	30.900
560-315	K01 117 081 0565	K01 115 081 0565	775	255	170	45.500	30.800
630-560	K01 117 081 0631	K01 115 081 0631	630	275	255	61.300	41.400
630-500	K01 117 081 0632	K01 115 081 0632	647	275	232	59.500	40.200
630-450	K01 117 081 0633	K01 115 081 0633	670	275	215	58.900	39.800
630-400	K01 117 081 0634	K01 115 081 0634	754	275	199	61.000	41.200
630-355	K01 117 081 0635	K01 115 081 0635	784	275	184	60.600	40.900
630-315	K01 117 081 0636	K01 115 081 0636	815	275	170	60.400	40.800
710-630		K01 115 081 0711	645	280	275		53.500
710-560		K01 115 081 0712	725	280	255		56.500
710-500		K01 115 081 0713	742	280	232		55.300
710-450		K01 115 081 0714	765	280	215		54.900
800-710		K01 115 081 0801	660	290	280		69.400
800-630		K01 115 081 0802	695	290	275		68.000
800-560		K01 115 081 0803	775	290	255		71.100
800-500		K01 115 081 0804	792	290	232		69.900
800-450		K01 115 081 0805	815	290	215		69.400
900-800		K01 115 081 0901	725	300	290		97.200
900-710		K01 115 081 0902	752	300	280		94.700
900-630		K01 115 081 0903	807	300	275		93.300
1000-900		K01 115 081 1001	868	300	300		138.000
1200-1000		K01 115 081 1201	868	300	300		192.000
1200-900		K01 115 081 1202	868	300	300		189.000

Injected step reducer with PE100 pipe extension at both ends

\*Инжекционен стъпков намалител с удължени краища