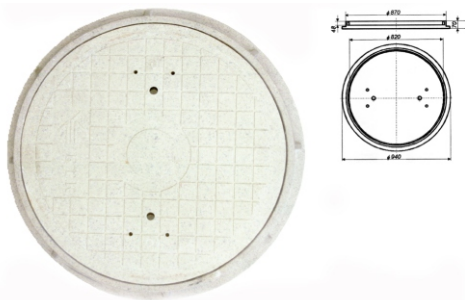


Капаци, решетки и улеи за дренаж от полимербетон, за класове на натоварване до D 400

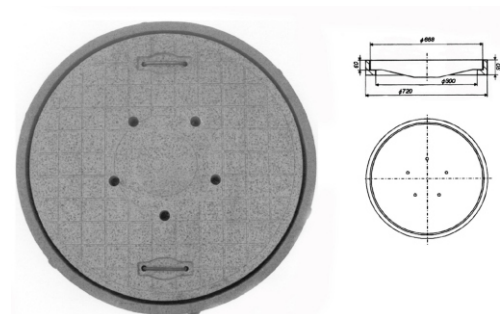


*Covers, gratings and drainage channels, made from polymer concrete, for loading classes up to D 400.*

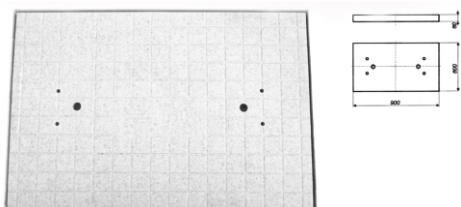
## Капази, решетки и ограничители от полимербетон



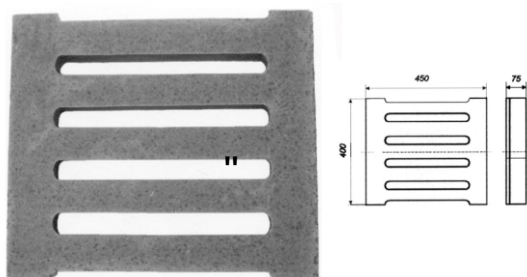
Капак кръгъл за кабелни шахти - "Лек тип"



Капак кръгъл за кабелни шахти - "Тежък тип"



Капак правоъгълен за кабелни шахти - "Лек тип"

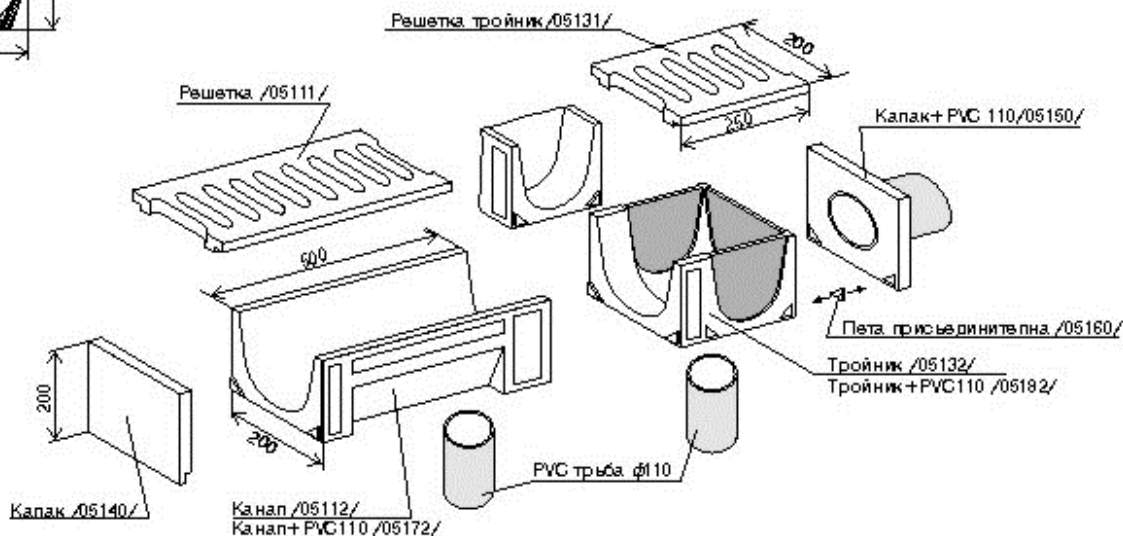
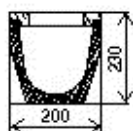


Решетка за улични оттоци

Капази "Лек Тип" КЛТ  
 Капази "Тежък Тип" КТТ  
 Решетки Оточни РО  
 Ограничители за паркинг ОП

КЛТ	КЛТ 600x900x60 mm	к-т
	Капак 600x900x60 mm	бр.
	Рамка 600x900x60 mm	бр.
КЛТ	КЛТ 600x900x40 mm	к-т
	Капак 600x900x40 mm	бр.
	Рамка 600x900x40 mm	бр.
КЛТ	КЛТ 600x900x80 mm	к-т
	Капак 600x900x80 mm	бр.
	Рамка 600x900x80 mm	бр.
КЛТ	КЛТ 300x450x40 mm	к-т
	Капак 300x450x40 mm	бр.
	Рамка 300x450x40 mm	бр.
КЛТ	КЛТ ф820x50 mm	к-т
	Капак Ф820x50 mm	бр.
	Ринг ф 820x50 mm	бр.
КЛТ	КЛТ 900x450x60	к-т
	Капак 900x450x60	бр.
	Рамка 900x450x60	бр.
КЛТ	КЛТ 700x700x60	к-т
	Капак 700x700x60	бр.
	Рамка 700x700x60	бр.
КТТ	КТТ ф668x60 mm	к-т
	Капак ф668x60 mm	бр.
	Ринг ф668x60 mm	бр.
КТТ	КТТ ф640x55 mm	к-т
	Капак ф640x55 mm	бр.
	Ринг ф640x55 mm	бр.
КТТ	КТТ ф560x45 mm	к-т
	Капак ф560x45 mm	бр.
	Ринг ф560x45 mm	бр.
РО	Решетка 400x450 mm	бр.
РО	Решетка 400x430 mm	бр.
РО	Решетка 400x440 mm	бр.
РО	Решетка 420x380 mm	бр.
РО	Решетка 380x390 mm	бр.
РО	Решетка 450x450 mm	бр.
ОП	Сфера ф 280	бр.
ОП	Стълб за паркинг h 500 mm	бр.
ОП	Стълб за паркинг h 600 mm	бр.
ОП	Стълб за паркинг h 700 mm	бр.
ОП	Полусфера ф400/h200	бр.

## Дренажни улеи от полимербетон



Дължина метра	наименование	мярка	Дължина метра	наименование	мярка
0,50	канал отточен RB200	к-т	0,50	канал отточен RB130	к-т
0,50	решетка RB200	бр	0,50	решетка RB130	бр
0,50	канал RB200	бр	0,50	канал RB130	бр
0,25	тройник RB200	к-т	0,50	колектор RB130	к-т
0,25	решетка тройник RB200	бр	0,50	решетка RB130	бр
0,25	тройник RB200	бр	0,50	колектор RB130	бр
	капак RB200	бр	0,50	тройник RB130	к-т
	капак RB200 с PVC 110	бр	0,50	решетка тройник RB130	бр
	Пета присъединителна	бр	0,50	тройник RB130	бр
0,50	канал отточен RB200+PVC	к-т		капак RB130	бр
0,50	решетка RB200	бр		капак RB130 с PVC 110	бр
0,50	канал RB200+PVC 110	бр			
0,25	тройник RB200+PVC 110	к-т			
0,25	решетка тройник RB200	бр			
0,25	тройник RB200	бр			
1,00	канал RB200-L1000	бр			

