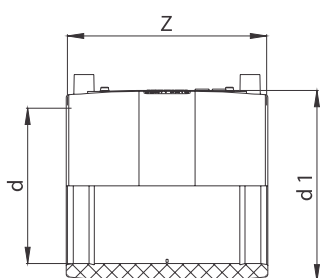


Електрозаваряема муфа Pe100 SDR 11 EF Coupler Pe100 SDR 11

Инжекционно лята
4 мм конектори за ел.заварка
С отстраняем централен стопер

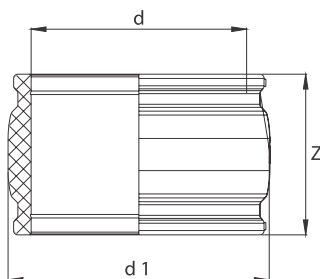
Injected
4 mm pin connectors
Removable center stopper



SDR 11:10 бара газ/16 бара вода

SDR 11:10 bar Gas/16 bar Water

d	Артикул №	d1	Z	Тегло	Кашон/бр.
mm		mm	mm	kg	
20	01 117 160 0020	29	77	0.033	80
25	01 117 160 0025	34	77	0.037	80
32	01 117 160 0032	43	77	0.057	75
40	01 117 160 0040	52	90	0.080	90
50	01 117 160 0050	62	91	0.096	70
63	01 117 160 0063	80	98	0.164	25
75	01 117 160 0075	94	110	0.221	16
90	01 117 160 0090	111	124	0.378	12
110	01 117 160 0110	136	144	0.652	15
125	01 117 160 0125	151	154	0.769	15
140	01 117 160 0140	169	162	0.944	10
160	01 117 160 0160	193	172	1.327	8
180	01 117 160 0180	217	184	1.907	6
200	01 117 160 0200	241	198	2.445	4
225	01 117 160 0225	271	212	3.269	4
250	01 117 160 0250	304	228	4.391	2
280	01 117 160 0280	340	244	6.080	1
315	01 117 160 0315	380	264	7.940	1



Injected/Инжекционно лята

4 mm pin connectors/4 мм конектори за ел.заварка

Removable center stopper/с отстраняем централен стопер

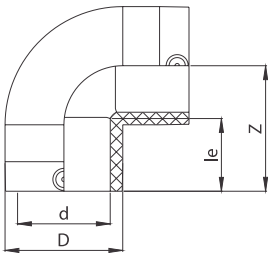
d	d1	Z	Тегло	Кашон
mm	mm	mm	kg	
355	433	280	10.330	1
400	488	300	14.320	1
450	548	320	20.100	1
500	608	360	28.640	1
560	680	400	40.170	1
630	766	440	56.990	1
710	802	490	68.500	1
800	905	500	86.710	1
900	1026	500	95.500	1
1000	1130	610	123.500	1
1200	1350	675	205.700	1

ЕЛ.КОЛЯНО 90° PE100

EF ELBOW 90° PE 100

Инжекционно лято
4 мм конектори за ел.заварка
SDR11: 10 бара газ/16 бара вода

Injected
4 mm pin connectors
SDR11:10 bar Gas/16 bar Water



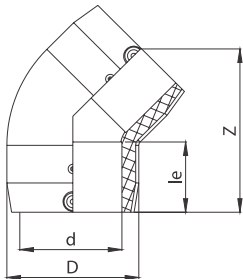
d	Артикулен №	D	Z	le	Тегло	Кашон/бр.
mm		mm	mm	mm	kg	
20	01 117 161 0020	36	82	44	0.141	40
25	01 117 161 0025	34	73	38	0.062	100
32	01 117 161 0032	44	84	40	0.097	80
40	01 117 161 0040	67	116	50	0.340	55
50	01 117 161 0050	63	107	42	0.170	55
63	01 117 161 0063	80	123	50	0.294	25
75	01 117 161 0075	95	141	53	0.425	16
90	01 117 161 0090	113	165	59	0.685	15
110	01 117 161 0110	137	205	71	1.120	6
125	01 117 161 0125	154	228	72	1.570	6
160	01 117 161 0160	213	320	104	5.000	2
180	01 117 161 0180	213	320	104	4.120	2

ЕЛ.КОЛЯНО 45° PE100

EF ELBOW 45° PE 100

Инжекционно лято
4 мм конектори за ел.заварка
SDR11: 10 бара газ/16 бара вода

Injected
4 mm pin connectors
SDR11:10 bar Gas/16 bar Water



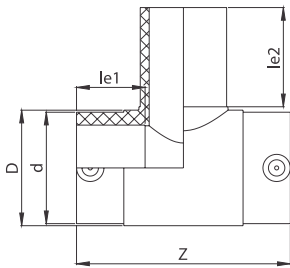
d	Артикулен №	D	Z	le	Тегло	Кашон/бр.
mm		mm	mm	mm	kg	
32	01 117 162 0032	44	95	39	0.080	100
40	01 117 162 0040	53	108	42	0.100	70
50	01 117 162 0050	64	124	45	0.134	50
63	01 117 162 0063	79	137	50	0.250	30
75	01 117 162 0075	97	165	62	0.427	20
90	01 117 162 0090	117	192	82	0.765	18
110	01 117 162 0110	137	213	75	0.894	10
125	01 117 162 0125	154	240	81	1.220	6
160	01 117 162 0160	217	320	105	4.500	2
180	01 117 162 0180	217	320	105	3.130	2

ЕЛ.ТРОЙНИК 90° PE100

EF TEE 90° PE 100

Инжекционно лят
4 мм конектори за ел.заварка
SDR11: 10 бара газ/16 бара вода

Injected
4 mm pin connectors
SDR11:10 bar Gas/16 bar Water



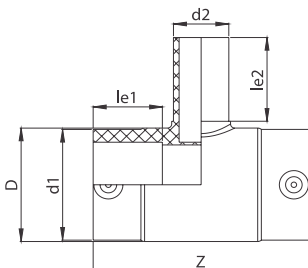
d	Артикулен №	D	Z	le1	le2	Тегло	Кашон/бр.
mm		mm	mm	mm	mm	kg	
20	01 117 163 0020	44	98	35	41	0.130	75
25	01 117 163 0025	44	98	35	41	0.120	75
32	01 117 163 0032	44	98	35	44	0.100	50
40	01 117 163 0040	52	131	44	49	0.163	18
50	01 117 163 0050	64	141	43	55	0.230	25
63	01 117 163 0063	82	156	50	63	0.445	20
75	01 117 163 0075	95	189	55	70	0.550	14
90	01 117 163 0090	115	201	55	79	0.970	7
110	01 117 163 0110	139	239	73	82	1.670	6
125	01 117 163 0125	156	262	79	87	2.300	4
160	01 117 163 0160	200	313	89	98	4.060	2
180	01 117 163 0180	224	330	89	105	5.300	2

ЕЛ.ТРОЙНИК редукивен 90°

EF reducing TEE 90°

Инжекционно лят
4 мм конектори за ел.заварка
SDR11: 10 бара газ/16 бара вода

Injected
4 mm pin connectors
SDR11:10 bar Gas/16 bar Water



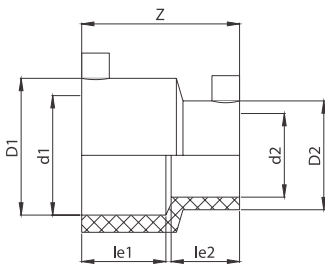
d	d1	Артикулен №	D	Z	le1	le2	Тегло	Кашон/бр.
mm	mm		mm	mm	mm	mm	kg	
50	40	01 117 164 0051	67	144	49	49	0.300	25
63	50	01 117 164 0064	83	157	51	55	0.420	18
63	40	01 117 164 0065	83	154	51	49	0.400	24
63	32	01 117 164 0066	83	154	51	44	0.380	24
75	63	01 117 164 0076	95	189	55	63	0.510	14
90	63	01 117 164 0092	116	206	63	63	0.880	8
110	90	01 117 164 0111	139	239	73	79	1.410	6
110	63	01 117 164 0113	139	239	73	63	1.470	8
125	90	01 117 164 0127	156	262	76	79	2.120	4
160	110	01 117 164 0163	210	365	112	82	3.770	2
180	125	01 117 164 0183	213	372	105	87	4.850	2

НАМАЛИТЕЛ PE100

REDUCER PE 100

Инжекционно лят
4 мм конектори за ел.заварка
SDR11: 10 бара газ/16 бара вода

Injected
4 mm pin connectors
SDR11:10 bar Gas/16 bar Water



d1	d2	Артикулен №	D1	D2	le1	le2	Z	Тегло	Кашон/бр.
mm	mm		mm	mm	mm	mm	mm	kg	
25	20	01 117 165 0026	34	29	38	36	77	0.035	75
32	25	01 117 165 0033	43	34	39	37	77	0.052	75
32	20	01 117 165 0034	43	29	40	36	77	0.048	75
40	32	01 117 165 0041	52	43	46	43	84	0.104	100
50	40	01 117 165 0051	62	52	46	42	91	0.092	80
50	32	01 117 165 0052	62	44	46	40	91	0.087	80
63	50	01 117 165 0064	78	62	52	48	102	0.138	60
63	40	01 117 165 0065	77	52	52	45	102	0.103	60
63	32	01 117 165 0066	78	44	52	44	102	0.130	60
90	63	01 117 165 0092	110	79	62	55	123	0.300	35
110	90	01 117 165 0111	134	111	71	63	138	0.535	20
110	63	01 117 165 0113	135	80	71	53	158	0.540	20
125	90	01 117 165 0127	152	112	75	62	145	0.700	12
180	125	01 117 165 0183	216	157	115	90	221	2.090	4

ПРЕХОД ПЕ/ПЕ ЕЛ.

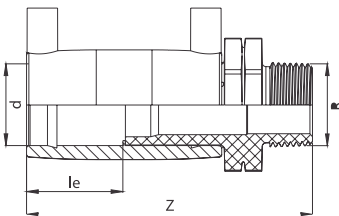
EF-PE TRANSITION ADAPTOR

С външна резба

Инжекционно лят
Удължен
4 мм конектори за ел.заварка
доставя се като комплект
SDR11:10 бара вода

Male Threaded

*Injected
Long Spigot
4 mm pin connectors
supplied as kit
SDR 11:10 bar Water*



d	R	Артикулен №	Z	le	Тегло	Кашон/бр.
mm	inch		mm	mm	kg	
20	1/2"	01 117 212 0020	110	38	0.053	
25	3/4"	01 117 212 0025	110	38	0.060	
32	1"	01 117 212 0032	115	38	0.097	
40	1"	01 117 212 4001	130	45	0.140	
40	1 1/4"	01 117 212 0040	130	45	0.145	
50	1 1/2"	01 117 212 0050	130	45	0.188	
63	1 1/2"	01 117 212 6301	145	48	0.320	
63	2"	01 117 212 0063	145	48	0.330	

ПРЕХОД ПЕ/ПЕ ЕЛ.

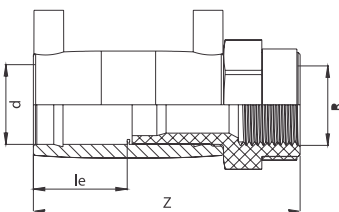
EF-PE TRANSITION ADAPTOR

С вътрешна резба

Инжекционно лят
Удължен
4 мм конектори за ел.заварка
доставя се като комплект
SDR11:10 бара вода

Female Threaded

*Injected
Long Spigot
4 mm pin connectors
supplied as kit
SDR 11:10 bar Water*



d	R	Артикулен №	Z	le	Тегло	Кашон/бр.
mm	inch		mm	mm	kg	
20	1/2"	01 117 213 0020	105	38	0.053	
25	3/4"	01 117 213 0025	105	38	0.060	
32	1"	01 117 213 0032	110	38	0.097	
40	1"	01 117 213 4001	125	45	0.140	
40	1 1/4"	01 117 213 0040	125	45	0.145	
50	1 1/2"	01 117 213 0050	130	45	0.188	
63	1 1/2"	01 117 213 6301	135	48	0.320	
63	2"	01 117 213 0063	135	48	0.330	

ПРЕХОД ПЕ/месинг ЕЛ.

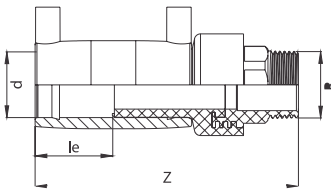
EF-BRASS TRANSITION ADAPTOR

С външна резба

Инжекционно лят
Удължен
4 мм конектори за ел.заварка
доставя се като комплект
SDR11:16 бара вода

Male Threaded

*Injected
Long Spigot
4 mm pin connectors
supplied as kit
SDR 11:16 bar Water*



d	R	Артикулен №	Z	le	Тегло	Кашон/бр.
mm	inch		mm	mm	kg	
20	1/2"	01 117 202 0020	120	38	0.100	
25	3/4"	01 117 202 0025	120	38	0.154	
32	1"	01 117 202 0032	130	38	0.272	
40	1 1/4"	01 117 202 0040	150	45	0.583	
50	1 1/2"	01 117 202 0050	160	45	0.611	
63	2"	01 117 202 0063	170	48	0.840	

ПРЕХОД ПЕ/месинг ЕЛ.

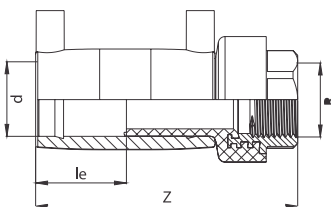
EF-BRASS TRANSITION ADAPTOR

С вътрешна резба

Инжекционно лят
Удължен
4 мм конектори за ел.заварка
доставя се като комплект
SDR11:16 бара вода

Female Threaded

*Injected
Long Spigot
4 mm pin connectors
supplied as kit
SDR 11:16 bar Water*



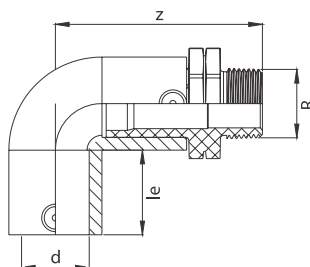
d	R	Артикулен №	Z	le	Тегло	Кашон/бр.
mm	inch		mm	mm	kg	
20	1/2"	01 117 203 0020	105	38	0.099	
25	3/4"	01 117 203 0025	105	38	0.146	
32	1"	01 117 203 0032	115	38	0.214	
40	1 1/4"	01 117 203 0040	135	45	0.427	
50	1 1/2"	01 117 203 0050	135	45	0.476	
63	2"	01 117 203 0063	145	48	0.738	

ПРЕХОД ПЕ/ПЕ ЕЛ.90° EF-PE TRANSITION ADAPTOR 90°



С външна резба PE 100
Инжекционно лят
4 мм конектори за ел.заварка
Удължен
Доставя се като комплект
SDR11:10 бара вода

*Male threaded PE 100
Injected
4 mm pin connectors
Long Spigot
Supplied as kit
SDR11:10 bar Water*



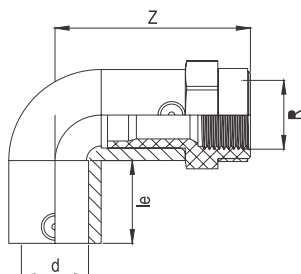
d	R	Артикулен №	Z	le	Тегло	Кашон/бр.
mm	inch		mm	mm	kg	
20	1/2"	01 117 223 0020	120	40	0.161	
25	3/4"	01 117 223 0025	110	40	0.085	
32	1"	01 117 223 0032	120	40	0.137	
40	1"	01 117 223 4001	135	40	0.400	
40	1 1/4"	01 117 223 0040	135	40	0.405	
50	1 1/2"	01 117 223 0050	145	44	0.262	
63	1 1/2"	01 117 223 6301	170	50	0.450	
63	2"	01 117 223 0063	170	50	0.460	

ПРЕХОД ПЕ/ПЕ ЕЛ.90° EF-PE TRANSITION ADAPTOR 90°



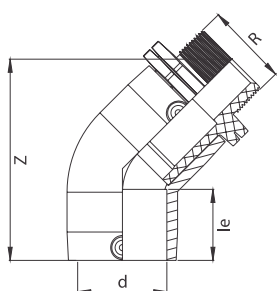
С вътрешна резба PE 100
Инжекционно лят
4 мм конектори за ел.заварка
Удължен
Доставя се като комплект
SDR11:10 бара вода

*Female threaded PE 100
Injected
4 mm pin connectors
Long Spigot
Supplied as kit
SDR11:10 bar Water*



d	R	Артикулен №	Z	le	Тегло	Кашон/бр.
mm	inch		mm	mm	kg	
20	1/2"	01 117 224 0020	110	40	0.161	
25	3/4"	01 117 224 0025	110	40	0.085	
32	1"	01 117 224 0032	120	40	0.142	
40	1"	01 117 224 4001	135	40	0.410	
40	1 1/4"	01 117 224 0040	135	40	0.405	
50	1 1/2"	01 117 224 0050	145	44	0.275	
63	1 1/2"	01 117 224 6301	165	50	0.474	
63	2"	01 117 224 0063	165	50	0.450	

ПРЕХОД ПЕ/ПЕ ЕЛ.45° EF-PE TRANSITION ADAPTOR 45°

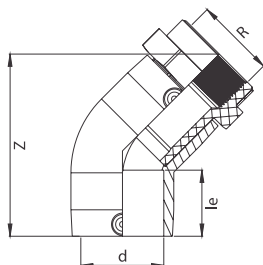


С външна резба PE 100
Инжекционно лят
4 мм конектори за ел.заварка
Удължен
Доставя се като комплект
SDR11:10 бара вода

*Male threaded PE 100
Injected
4 mm pin connectors
Long Spigot
Supplied as kit
SDR11:10 bar Water*

d	R	Артикулен №	Z	le	Тегло	Кашон/бр.
mm	inch		mm	mm	kg	
32	1"	01 117 225 0032	115	40	0.100	
40	1"	01 117 225 4001	120	40	0.170	
40	1 1/4"	01 117 225 0040	120	40	0.165	
50	1 1/2"	01 117 225 0050	140	44	0.226	
63	1 1/2"	01 117 225 6301	150	50	0.406	
63	2"	01 117 225 0063	150	50	0.416	

ПРЕХОД ПЕ/ПЕ ЕЛ.45° EF-PE TRANSITION ADAPTOR 45°

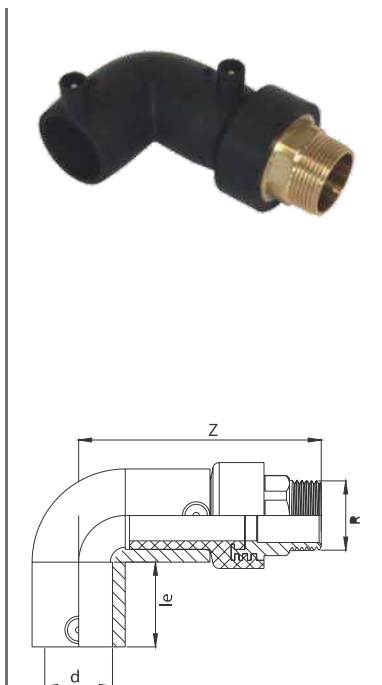


С вътрешна резба PE 100
Инжекционно лят
4 мм конектори за ел.заварка
Удължен
Доставя се като комплект
SDR11:10 бара вода

*Female threaded PE 100
Injected
4 mm pin connectors
Long Spigot
Supplied as kit
SDR11:10 bar Water*

d	R	Артикулен №	Z	le	Тегло	Кашон/бр.
mm	inch		mm	mm	kg	
32	1"	01 117 226 0032	110	40	0.100	
40	1"	01 117 226 4001	130	40	0.170	
40	1 1/4"	01 117 226 0040	130	40	0.165	
50	1 1/2"	01 117 226 0050	140	44	0.239	
63	1 1/2"	01 117 226 6301	145	50	0.430	
63	2"	01 117 226 0063	145	50	0.406	

ПРЕХОД ПЕ/месинг 90° EF-BRASS TRANSITION ADAPTOR 90°

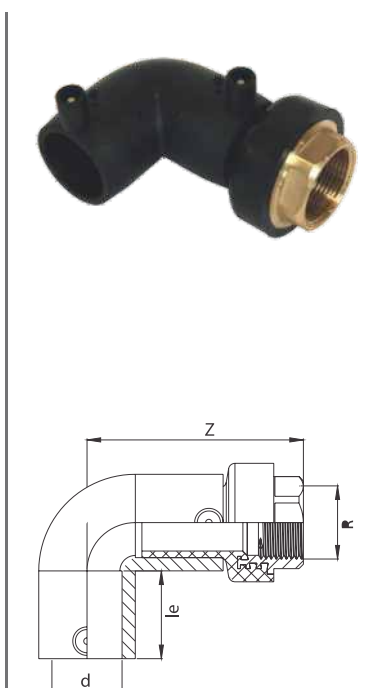


С външна резба PE 100
Инжекционно лят
4 мм конектори за ел.заварка
Удължен
Доставя се като комплект
SDR11:16 бара вода

*Male threaded PE 100
Injected
4 mm pin connectors
Long Spigot
Supplied as kit
SDR11:16 bar Water*

d	R	Артикулен №	Z	le	Тегло	Кашон/бр.
mm	inch		mm	mm	kg	
20	1/2"	01 117 221 0020	130	40	0.225	
25	3/4"	01 117 221 0025	120	40	0.166	
32	1"	01 117 221 0032	135	40	0.305	
40	1 1/4"	01 117 221 0040	150	40	0.650	
50	1 1/2"	01 117 221 0050	165	44	0.568	
63	2"	01 117 221 0063	190	50	0.872	

ПРЕХОД ПЕ/месинг 90° EF-BRASS TRANSITION ADAPTOR 90°

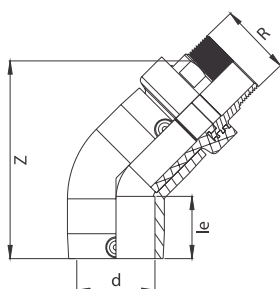


С вътрешна резба PE 100
Инжекционно лят
4 мм конектори за ел.заварка
Удължен
Доставя се като комплект
SDR11:16 бара вода

*Female threaded PE 100
Injected
4 mm pin connectors
Long Spigot
Supplied as kit
SDR11:16 bar Water*

d	R	Артикулен №	Z	le	Тегло	Кашон/бр.
mm	inch		mm	mm	kg	
20	1/2"	01 117 222 0020	110	40	0.199	
25	3/4"	01 117 222 0025	105	40	0.134	
32	1"	01 117 222 0032	123	40	0.249	
40	1 1/4"	01 117 222 0040	135	40	0.658	
50	1 1/2"	01 117 222 0050	145	44	0.474	
63	2"	01 117 222 0063	165	50	0.680	

ПРЕХОД ПЕ/месинг 45° *EF-brass TRANSITION ADAPTOR 45°*

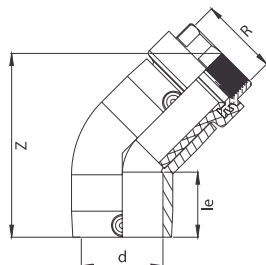


С външна резба PE 100
Инжекционно лят
4 мм конектори за ел.заварка
Удължен
Доставя се като комплект
SDR11:16 бара вода

*Male threaded PE 100
Injected
4 mm pin connectors
Long Spigot
Supplied as kit
SDR11:16 bar Water*

d	R	Артикулен №	Z	le	Терло	Кашон/бр.
mm	inch		mm	mm	kg	
32	1"	01 117 227 0032	120	40	0.288	
40	1 1/4"	01 117 227 0040	135	40	0.410	
50	1 1/2"	01 117 227 0050	150	40	0.830	
63	2"	01 117 227 0063	160	40	0.828	

ПРЕХОД ПЕ/месинг 45° *EF-brass TRANSITION ADAPTOR 45°*

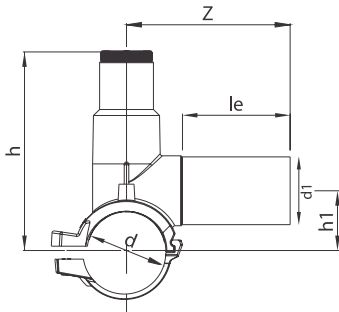


С вътрешна резба PE 100
Инжекционно лят
4 мм конектори за ел.заварка
Удължен
Доставя се като комплект
SDR11:16 бара вода

*Female threaded PE 100
Injected
4 mm pin connectors
Long Spigot
Supplied as kit
SDR11:16 bar Water*

d	R	Артикулен №	Z	le	Терло	Кашон/бр.
mm	inch		mm	mm	kg	
32	1"	01 117 228 0032	110	40	0.232	
40	1 1/4"	01 117 228 0040	120	40	0.418	
50	1 1/2"	01 117 228 0050	135	44	0.438	
63	2"	01 117 228 0063	145	50	0.636	

ВОДОВЗЕМНА СКОБА ЕЛ. EF TAPPING SADDLE PE 100

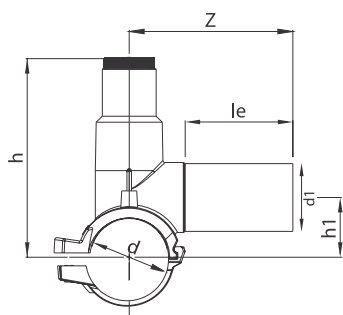


Инжекционно лят моноблок
4 мм конектори за ел.заварка
Удължен край за челна заварка
Капа с О-пръстен против теч
Отваря се с шестограм
SDR11:10 бара газ/16 бара вода

*Injected monoblock type
4 mm pin connectors
Long spigot outlet
O-ring sealed leakproof cap
Opens with 12 mm hex key
SDR11:10 bar Gas/16 bar Water*

d	d1	Артикулен №	le	h	h1	Z	Тегло	Кашон/бр.
mm	mm		mm	mm	mm	mm	kg	
40	20	01 117 071 0043	67	135	38	104	0.313	20
40	25	01 117 071 0042	75	135	38	114	0.323	20
40	32	01 117 071 0041	76	135	38	114	0.333	20
50	20	01 117 071 0054	64	135	43	105	0.313	20
50	25	01 117 071 0053	75	135	43	113	0.323	20
50	32	01 117 071 0052	76	135	43	117	0.333	20
63	20	01 117 071 0068	75	180	51	116	0.578	20
63	25	01 117 071 0067	75	180	51	116	0.578	20
63	32	01 117 071 0066	76	180	51	117	0.588	20
63	40	01 117 071 0065	85	180	51	126	0.593	20
63	50	01 117 071 0064	92	180	51	138	0.628	20
63	63	01 117 071 0063	107	180	51	149	0.675	18
75	20	01 117 071 0081	75	186	56	113	0.590	15
75	25	01 117 071 0080	75	186	56	117	0.590	15
75	32	01 117 071 0079	76	186	56	118	0.597	15
75	40	01 117 071 0078	82	186	56	126	0.624	15
75	50	01 117 071 0077	92	186	56	140	0.644	15
75	63	01 117 071 0076	107	186	56	152	0.697	15
90	20	01 117 071 0097	75	195	65	120	0.680	12
90	25	01 117 071 0096	75	195	65	120	0.680	12
90	32	01 117 071 0095	76	195	65	120	0.680	12
90	40	01 117 071 0094	85	195	65	136	0.696	12
90	50	01 117 071 0093	92	195	65	148	0.730	12
90	63	01 117 071 0092	100	195	65	160	0.788	12
110	20	01 117 071 0118	75	200	75	120	0.716	10
110	25	01 117 071 0117	75	200	75	120	0.716	10
110	32	01 117 071 0116	76	200	75	126	0.726	10
110	40	01 117 071 0115	84	200	75	140	0.756	10
110	50	01 117 071 0114	92	200	75	156	0.786	10
110	63	01 117 071 0113	100	200	75	165	0.836	10
125	20	01 117 071 0134	75	212	82	120	0.757	8
125	25	01 117 071 0133	75	212	82	120	0.757	8
125	32	01 117 071 0132	76	212	82	129	0.757	8
125	40	01 117 071 0131	85	212	82	143	0.782	8
125	50	01 117 071 0130	92	212	82	160	0.819	8
125	63	01 117 071 0129	100	212	82	170	0.882	8
140	20	01 117 071 0150	75	238	95	125	0.809	6
140	25	01 117 071 0149	75	238	95	126	0.826	6
140	32	01 117 071 0148	76	238	95	134	0.826	6
140	40	01 117 071 0147	85	238	95	150	0.859	6
140	50	01 117 071 0146	92	238	95	164	0.926	6
140	63	01 117 071 0145	100	238	95	182	0.976	6

ВОДОВЗЕМНА СКОБА ЕЛ. EF TAPPING SADDLE PE 100



Инжекционно лят моноблок
4 мм конектори за ел.заварка
Удължен край за челна заварка
Капа с O-пръстен против теч
Отваря се с шестограм
SDR11:10 бара газ/16 бара вода

*Injected monoblock type
4 mm pin connectors
Long spigot outlet
O-ring sealed leakproof cap
Opens with 12 mm hex key
SDR11:10 bar Gas/16 bar Water*

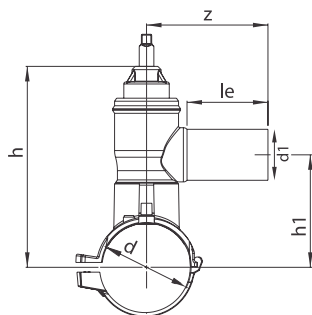
d	d1	Артикулен №	le	h	h1	Z	Тегло	Кашон/бр.
mm	mm		mm	mm	mm	mm	kg	
160	20	01 117 071 0171	75	247	105	124	0.859	6
160	25	01 117 071 0170	75	247	105	127	0.893	6
160	32	01 117 071 0169	76	247	105	141	0.893	6
160	40	01 117 071 0168	85	247	105	156	0.893	6
160	50	01 117 071 0167	92	247	105	171	0.926	6
160	63	01 117 071 0166	100	247	105	185	0.993	6
180	20	01 117 071 0192	75	250	115	127	0.871	5
180	25	01 117 071 0191	75	250	115	127	0.891	5
180	32	01 117 071 0190	76	250	115	143	0.911	5
180	40	01 117 071 0189	85	250	115	160	0.931	5
180	50	01 117 071 0188	92	250	115	175	0.971	5
180	63	01 117 071 0187	100	250	115	192	1.031	5
200	20	01 117 071 0213	75	268	125	126	0.939	4
200	25	01 117 071 0212	75	268	125	137	0.964	4
200	32	01 117 071 0211	76	268	125	146	0.989	4
200	40	01 117 071 0210	84	268	125	160	0.989	4
200	50	01 117 071 0209	92	268	125	173	1.064	4
200	63	01 117 071 0208	100	268	125	194	1.114	4
225	20	01 117 071 0239	75	281	137	125	1.014	4
225	25	01 117 071 0238	75	281	137	130	1.014	4
225	32	01 117 071 0237	76	281	137	148	1.039	4
225	40	01 117 071 0236	83	281	137	165	1.064	4
225	50	01 117 071 0235	92	281	137	181	1.139	4
225	63	01 117 071 0234	100	281	137	195	1.164	4
250	20	01 117 071 0265	75	321	217	123	1.268	2
250	25	01 117 071 0264	75	321	217	123	1.272	2
250	32	01 117 071 0263	76	321	217	123	1.280	2
250	40	01 117 071 0262	85	321	217	135	1.298	2
250	50	01 117 071 0261	92	321	217	135	1.298	2
250	63	01 117 071 0260	100	321	217	145	1.302	2
280	20	01 117 071 0296	75	336	232	123	1.268	2
280	25	01 117 071 0295	75	336	232	123	1.272	2
280	32	01 117 071 0294	76	336	232	123	1.280	2
280	40	01 117 071 0293	84	336	232	135	1.298	2
280	50	01 117 071 0292	92	336	232	135	1.298	2
280	63	01 117 071 0291	100	336	232	145	1.302	2
315	20	01 117 071 0332	75	353	250	123	1.268	2
315	25	01 117 071 0331	75	353	250	123	1.272	2
315	32	01 117 071 0330	76	353	250	123	1.280	2
315	40	01 117 071 0329	83	353	250	135	1.298	2
315	50	01 117 071 0328	92	353	250	135	1.298	2
315	63	01 117 071 0327	100	353	250	145	1.302	2

ЕЛ. ВЕНТИЛ PE 100 SDR11 EF TAPPING VALVE SDR11

Инжекционно лят моноблок
 4 мм конектори за ел.заварка
 Удължен край за челна заварка
 Затваря се по часовн.стрелка
 Отваря се с гаечен ключ 12 мм
 За връзване под налягане
 SDR11:16 бара вода

*Injected monoblock type
 4 mm pin connectors
 Long spigot outlet
 The valve is closed clockwise
 Opens with 12 mm wrench*

SDR11:16 bar Water



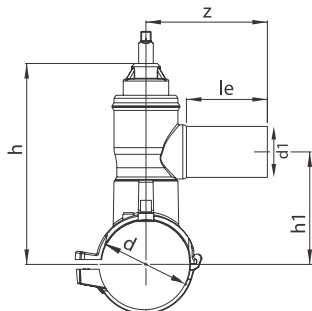
d	d1	Артикулен №	le	h	h1	Z	Тегло	Кашон/бр.
mm	mm		mm	mm	mm	mm	kg	
63	20	01 117 072 0068	74	223	114	126	2.270	
63	25	01 117 072 0067	74	223	114	126	2.280	
63	32	01 117 072 0066	74	223	114	126	2.300	
63	40	01 117 072 0065	74	223	114	126	2.320	
63	50	01 117 072 0064	74	223	114	126	2.330	
63	63	01 117 072 0063	100	223	114	152	2.360	
75	20	01 117 072 0081	74	229	120	126	2.400	
75	25	01 117 072 0080	74	229	120	126	2.410	
75	32	01 117 072 0079	74	229	120	126	2.430	
75	40	01 117 072 0078	74	229	120	126	2.450	
75	50	01 117 072 0077	74	229	120	126	2.460	
75	63	01 117 072 0076	100	229	120	152	2.490	
90	20	01 117 072 0097	74	237	128	126	2.360	
90	25	01 117 072 0096	74	237	128	126	2.370	
90	32	01 117 072 0095	74	237	128	126	2.390	
90	40	01 117 072 0094	74	237	128	126	2.410	
90	50	01 117 072 0093	74	237	128	126	2.420	
90	63	01 117 072 0092	100	237	128	152	2.450	
110	20	01 117 072 0118	74	247	138	126	2.420	
110	25	01 117 072 0117	74	247	138	126	2.430	
110	32	01 117 072 0116	74	247	138	126	2.450	
110	40	01 117 072 0115	74	247	138	126	2.470	
110	50	01 117 072 0114	74	247	138	126	2.480	
110	63	01 117 072 0113	100	247	138	152	2.510	
125	20	01 117 072 0134	74	254	145	126	2.520	
125	25	01 117 072 0133	74	254	145	126	2.460	
125	32	01 117 072 0132	74	254	145	126	2.480	
125	40	01 117 072 0131	74	254	145	126	2.500	
125	50	01 117 072 0130	74	254	145	126	2.510	
125	63	01 117 072 0129	100	254	145	152	2.540	
140	20	01 117 072 0150	74	262	153	126	2.450	
140	25	01 117 072 0149	74	262	153	126	2.460	
140	32	01 117 072 0148	74	262	153	126	2.480	
140	40	01 117 072 0147	74	262	153	126	2.500	
140	50	01 117 072 0146	74	262	153	126	2.510	
140	63	01 117 072 0145	100	262	153	152	2.540	
160	20	01 117 072 0171	74	272	163	126	2.460	
160	25	01 117 072 0170	74	272	163	126	2.470	
160	32	01 117 072 0169	74	272	163	126	2.490	

ЕЛ. ВЕНТИЛ PE 100 SDR11 EF TAPPING VALVE SDR11

Инжекционно лят моноблок
4 мм конектори за ел.заварка
Удължен край за челна заварка
Затваря се по часовн.стрелка
Отваря се с гаечен ключ 12 мм
За връзване под налягане
SDR11:16 бара вода

*Injected monoblock type
4 mm pin connectors
Long spigot outlet
The valve is closed clockwise
Opens with 12 mm wrench*

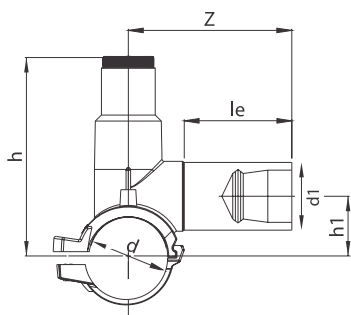
SDR11:16 bar Water



d	d1	Артикулен №	le	h	h1	Z	Тегло	Кашон/бр.
mm	mm		mm	mm	mm	mm	kg	
160	40	01 117 072 0168	74	272	163	126	2.510	
160	50	01 117 072 0167	74	272	163	126	2.520	
160	63	01 117 072 0166	100	272	163	152	2.550	
180	20	01 117 072 0192	74	282	173	126	2.560	
180	25	01 117 072 0191	74	282	173	126	2.570	
180	32	01 117 072 0190	74	282	173	126	2.590	
180	40	01 117 072 0189	74	282	173	126	2.610	
180	50	01 117 072 0188	74	282	173	126	2.620	
180	63	01 117 072 0187	100	282	173	152	2.650	
200	20	01 117 072 0213	74	292	183	126	2.580	
200	25	01 117 072 0212	74	292	183	126	2.590	
200	32	01 117 072 0211	74	292	183	126	2.610	
200	40	01 117 072 0210	74	292	183	126	2.630	
200	50	01 117 072 0209	74	292	183	126	2.640	
200	63	01 117 072 0208	100	292	183	152	2.670	
225	20	01 117 072 0239	74	304	195	126	2.580	
225	25	01 117 072 0238	74	304	195	126	2.590	
225	32	01 117 072 0237	74	304	195	126	2.610	
225	40	01 117 072 0236	74	304	195	126	2.630	
225	50	01 117 072 0235	74	304	195	126	2.640	
225	63	01 117 072 0234	100	304	195	152	2.670	
250	20	01 117 072 0265	74	317	208	126	2.600	
250	25	01 117 072 0264	74	317	208	126	2.610	
250	32	01 117 072 0263	74	317	208	126	2.630	
250	40	01 117 072 0262	74	317	208	126	2.650	
250	50	01 117 072 0261	74	317	208	126	2.660	
250	63	01 117 072 0260	100	317	208	152	2.690	
280	20	01 117 072 0296	74	332	223	126	2.800	
280	25	01 117 072 0295	74	332	223	126	2.810	
280	32	01 117 072 0294	74	332	223	126	2.830	
280	40	01 117 072 0293	74	332	223	126	2.850	
280	50	01 117 072 0292	74	332	223	126	2.860	
280	63	01 117 072 0291	100	332	223	152	2.890	
315	20	01 117 072 0332	74	349	240	126	3.000	
315	25	01 117 072 0331	74	349	240	126	3.010	
315	32	01 117 072 0330	74	349	240	126	3.030	
315	40	01 117 072 0329	74	349	240	126	3.050	
315	50	01 117 072 0328	74	349	240	126	3.060	
315	63	01 117 072 0327	100	349	240	152	3.090	

ЕЛ. ВЕНТИЛ с газ стоп PE 100 SDR11

EF TAPPING VALVE with gas stop PE 100 SDR11

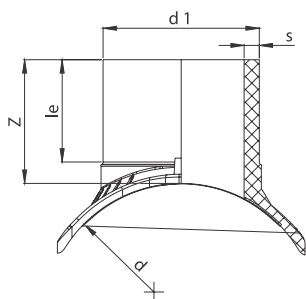


Инжекционно лят моноблок
4 мм конектори за ел.заварка
Удължен край за челна заварка
Предварително сглобен комплект
Отваря се с шестограмм 12 мм
С автоматично затваряне
Газ-Стой система GS20/1, GS32/1
SDR11:5 бара газ

*Injected monoblock type
4 mm pin connectors
Long spigot outlet
Set comes pre-assembled
Opens with 12 mm hex key
With automatic reset
Gas-Stop System Pipelife GS20/1, GS32/1
SDR11:5 bar Gas*

d	d1	Артикулен №	le	h	h1	Z	Тегло	Кашон/бр.
mm	mm		mm	mm	mm	mm	kg	
40	20	01 117 076 0043	67	135	38	104	0.313	20
40	32	01 117 076 0041	76	135	38	114	0.333	20
50	20	01 117 076 0054	64	135	43	105	0.313	20
50	32	01 117 076 0052	76	135	43	117	0.333	20
63	20	01 117 076 0068	75	180	51	116	0.578	20
63	32	01 117 076 0066	76	180	51	117	0.588	20
75	20	01 117 076 0081	75	186	56	113	0.590	15
75	32	01 117 076 0079	76	186	56	118	0.597	15
90	20	01 117 076 0097	75	195	65	120	0.680	12
90	32	01 117 076 0095	76	195	65	120	0.680	12
110	20	01 117 076 0118	75	200	75	120	0.716	10
125	20	01 117 076 0134	75	212	82	120	0.757	8
125	32	01 117 076 0132	76	212	82	129	0.757	8
140	20	01 117 076 0150	75	238	95	125	0.809	6
140	32	01 117 076 0148	76	238	95	134	0.826	6
160	20	01 117 076 0171	75	247	105	124	0.859	6
160	32	01 117 076 0169	76	247	105	141	0.893	6
180	20	01 117 076 0192	75	250	115	127	0.871	5
180	32	01 117 076 0190	76	250	115	143	0.911	5
200	20	01 117 076 0213	75	268	125	126	0.939	4
200	32	01 117 076 0211	76	268	125	146	0.989	4
225	20	01 117 076 0239	75	281	137	125	1.014	4
225	32	01 117 076 0237	76	281	137	148	1.039	4

ВОДОВЗЕМНА СКОБА ЕЛ. EF TAPPING SADDLE PE 100



Инжекционно лята
4 мм конектори за ел.заварка
Монтаж със специален инструмент
SDR11:10 бара газ/16 бара вода

Injected
4 mm pin connectors
Needs special connection system
SDR11:10 bar Gas/16 bar Water

d	d1	Артикулен №	le	Z	s	Тегло
mm	mm		mm	mm	mm	kg
63	20	01 117 075 0063	41.0	57.0	3.0	
63	25	01 117 075 0064	41.0	57.0	3.0	
63	32	01 117 075 0065	44.0	60.0	3.0	
75	20	01 117 075 0075	41.0	57.0	3.0	
75	25	01 117 075 0076	41.0	57.0	3.0	
75	32	01 117 075 0077	44.0	60.0	3.0	
90	20	01 117 075 0090	41.0	125.0	3.0	
90	25	01 117 075 0091	41.0	130.0	3.0	
90	32	01 117 075 0092	44.0	135.0	3.0	
90	40	01 117 075 0093	49.0	140.0	3.7	
90	50	01 117 075 0094	55.0	145.0	4.6	
90	63	01 117 075 0095	63.0	102.0	5.8	
110	20	01 117 075 0110	41.0	125.0	3.0	0.340
110	25	01 117 075 0111	41.0	130.0	3.0	0.345
110	32	01 117 075 0112	44.0	135.0	3.0	0.350
110	40	01 117 075 0113	49.0	140.0	3.7	0.355
110	50	01 117 075 0114	55.0	145.0	4.6	0.360
110	63	01 117 075 0115	63.0	102.0	5.8	0.345
125	20	01 117 075 0125	41.0	125.0	3.0	0.360
125	25	01 117 075 0126	41.0	130.0	3.0	0.365
125	32	01 117 075 0127	44.0	135.0	3.0	0.370
125	40	01 117 075 0128	49.0	140.0	3.7	0.375
125	50	01 117 075 0129	55.0	145.0	4.6	0.380
125	63	01 117 075 0130	63.0	102.0	5.8	0.365
140	32	01 117 075 0142	44.0	135.0	3.0	
140	63	01 117 075 0145	63.0	102.0	5.8	
160	32	01 117 075 0162	44.0	60.0	3.0	
160	63	01 117 075 0165	63.0	79.0	5.8	
160	90	01 117 075 0167	79.0	95.0	8.2	
180	32	01 117 075 0182	44.0	60.0	3.0	
180	63	01 117 075 0185	63.0	79.0	5.8	
180	90	01 117 075 0187	79.0	95.0	8.2	
200	32	01 117 075 0202	44.0	60.0	3.0	
200	63	01 117 075 0205	63.0	79.0	5.8	
200	90	01 117 075 0207	79.0	95.0	8.2	
225	32	01 117 075 0227	44.0	60.0	3.0	
225	63	01 117 075 0230	63.0	79.0	5.8	
225	90	01 117 075 0232	79.0	95.0	8.2	
*250-280	63	01 117 075 0255	63.0	97.0	5.8	
*250-280	90	01 117 075 0257	79.0	113.0	8.2	
*250-280	110	01 117 075 0258	82.0	116.0	10.0	
*250-280	125	01 117 075 0259	87.0	121.0	11.4	
*250-280	160	01 117 075 0261	98.0	132.0	14.6	
*315-355	90	01 117 075 0320	79.0	102.0	8.2	1.000
*315-355	110	01 117 075 0322	82.0	120.0	10.0	1.110
*315-355	125	01 117 075 0323	87.0	125.0	11.4	1.210
*315-355	160	01 117 075 0325	98.0	132.0	14.6	1.710
*400-450	90	01 117 075 0407	79.0	102.0	8.2	
*400-450	110	01 117 075 0408	82.0	120.0	10.0	
*400-450	125	01 117 075 0409	87.0	125.0	11.4	
*400-450	160	01 117 075 0411	98.0	132.0	14.6	
*500-560	90	01 117 075 0507	79.0	102.0	8.2	
*500-560	110	01 117 075 0508	82.0	120.0	10.0	
*500-560	125	01 117 075 0509	87.0	125.0	11.4	
*500-560	160	01 117 075 0511	98.0	132.0	14.6	
*630-710	90	01 117 075 0637	79.0	102.0	8.2	
*630-710	110	01 117 075 0638	82.0	120.0	10.0	
*630-710	125	01 117 075 0639	87.0	125.0	11.4	
*630-710	160	01 117 075 0641	98.0	132.0	14.6	