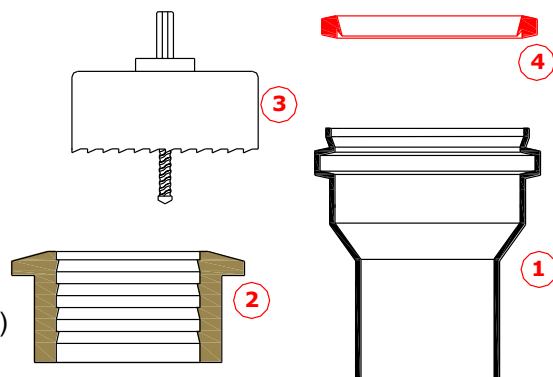


Инструкция за правилна инсталация и използване на GO-IN бърза връзка към гофрирани канализационни тръби

Използва се за свързване на тръби от PVC (вертикално), от PE или гофрирани тръби към гофр. канализационна тръба

Системата се състои от следните части:

1. Специален фитинг от PE (1)
2. Уплътнител (2)
3. Фреза, продава се отделно (3)
4. Уплътнител за връзка към PVC тръба (Стандартен уплътнител за PVC-тръби според EN1401(4))



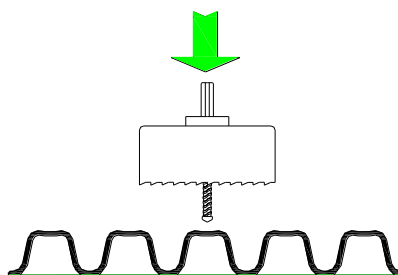
GO-IN системата се препоръчва за свързване към основна тръба, чийто диаметър е най-малко два пъти външния OD диаметър на тръбата за свързване, съгласно таблицата:

DN на тръбата	Вътрешен диаметър на основната тръба	Забележка
110	≥ 250	Подходящо само за PVC Не е подходящо за PE връзки
125	≥ 300	
160	Стандартно: 350 500 Удължено: 500 1200	Удължената версия включва по-дългата част 1, за да може да компенсира по-голямата височина на основната гофрирана тръба
200	Стандартно: 400 500 Удължено: 500 1200	
250	≥ 500	Подходяща само за COR връзки

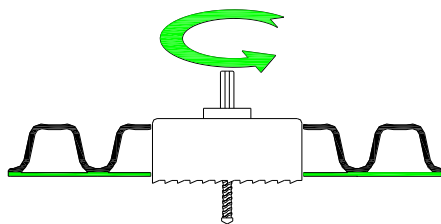
Тъй като пробиването и монтажът се извършват на работната площадка, моля, спазвайте инструкциите:

Монтаж

1. Монтирайте фрезата на пробивната машина
2. Преди включване, центрирайте точката на фрезата върху средата на профил от гофрираната тръба



3. Включете машината и пробийте основната тръба перпендикулярно на аксиалата

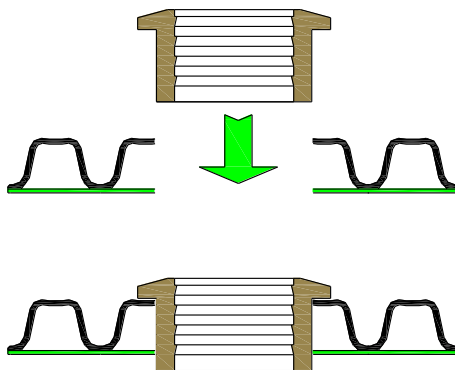


4. Когато перфорацията е готова, отстранете отрязаната част и стърготините

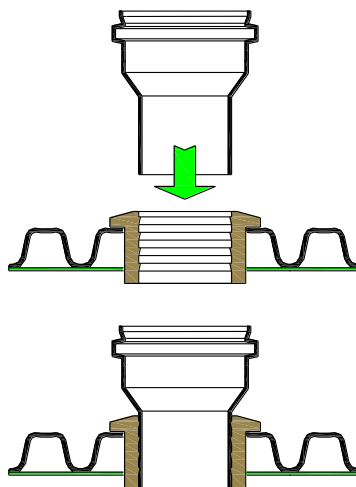
5. Поставете уплътнението в отвора и се уверете, че плътно прилепва към гофрираните профили

За по-лесен монтаж, свийте уплътнението, поставете го в отвора и като го придържате, то ще се развие по диаметъра на отвора.

Смажете вътрешната част на уплътнението с подходяща смазка



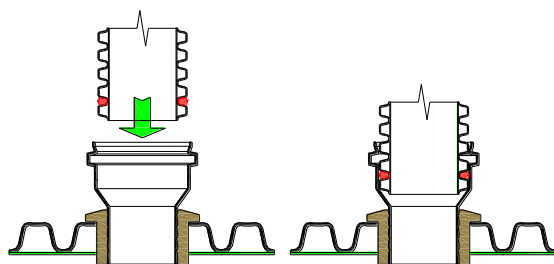
Смажете външната част на специалния фитинг от PE и го монтирайте върху уплътнението



Отрежете уплътнителя и специалния фитинг, ако се опират във вътрешната повърхност на тръбата
Монтирайте тръбата за свързване към връзката.

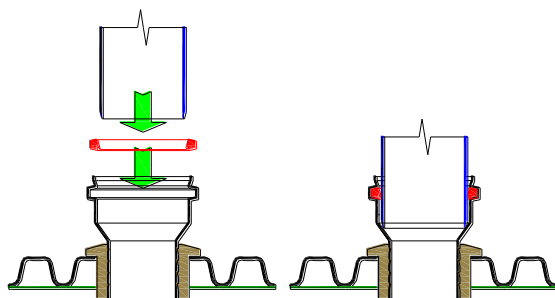
Начинът за монтаж е различен според вида на свързващата тръба.

Ако е гофрирана към гофрирана тръба, монтажът е както между две гофрирани тръби

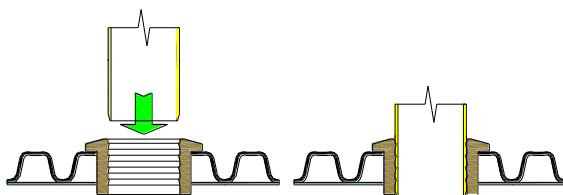


Ако е PVC или PE тръба:

Сложете уплътнителя за PVC тръба
върху тръбата, която ще монтирате в GO-IN връзката
и така го монтирайте в специалния фитинг.



Забележка: за GO-IN DN 110 и 125 mm
тръбата се монтира директно в уплътнителя,
без използване на специалния фитинг.





Пробиване на основната тръба



Готов отвор



Позициониране на уплътнителя в отвора



Правилна позиция на уплътнението



Отрязване на уплътнителя, в случай че е по-дълъг от дебелината на стената на основната тръба



Стандартна и удължена версия на специален фитинг 1



Смазване вътрешната част на уплътнителя



Смазване външната част на специалния фитинг



Вмъкване на фитинга в уплътнението



Готова позиция



Само за PVC тръби: сложете PVC EN 1401 уплътнителя в сечението на фитинга



Готова позиция



Смазване на уплътнението Ep1401 за свързване към PVC тръби



Смазване на фитинга преди свързване



Готов монтаж



Готов монтаж