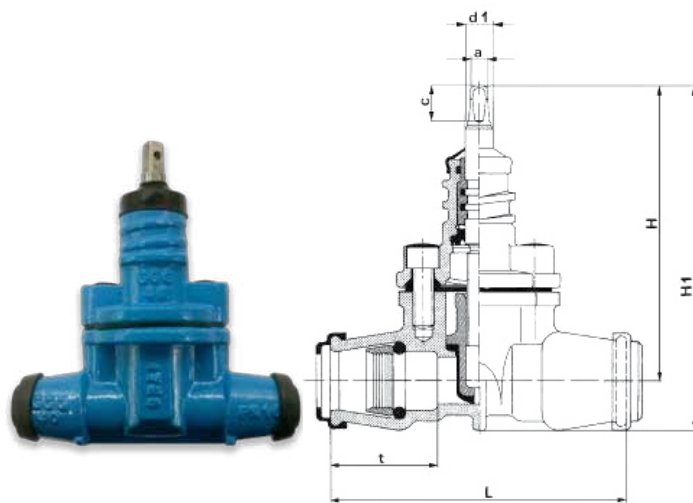
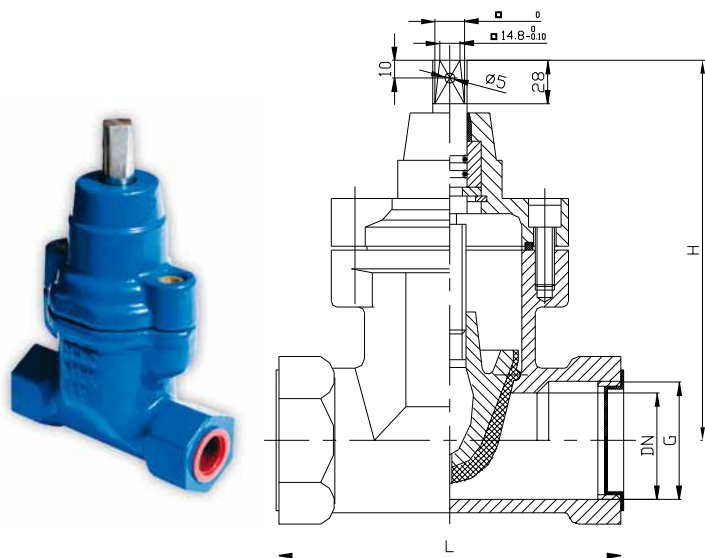




Тротоарен спирателен кран на резба 3/4 - 2"

Тротоарен спирателен кран за РЕ тръби



Продуктова гама на резба: 3/4" - 2"

Налягане: PN16/Работна температура: 0...+70°C

Корпус: GGG40/O-пръстени: NBR

Маншетно уплътнение: EPDM

Продуктова гама за РЕ-тръби: ф 25-ф63

DN	L	H	G
20	134	222	BSP 3/4"
25	134	222	BSP 1"
32	137	222	BSP 1 1/4"
40	162	255	BSP 1 1/2"
50	169	255	BSP 2"

Цол	Диаметър						
	на тръбата	L	H	H1	a	d1	c
3/4"	25	165	164	187	10.3	14	20
1"	32	170	164	192	10.3	14	20
1 1/4"	40	220	200	235	10.3	16	20
1 1/2"	50	232	200	240	10.3	16	20
2"	63	270	219	267	10.3	16	20