

Системи за филтриране и пречистване на питейната вода



aquaPUR



Издание от март 2019 г.

Информациите и твърденията, които се съдържат в този документ се приемат за верни и пълни на датата на създаването му. Валром Индоустрие СРЛ не поема отговорност за нанесени загуби, повреди или щети, по пряк или косвен път, които са се появили в резултата на използване на информацията в този документ. Изображенията имат информативен.



		pag.
	ФИЛТРИРАЩИ СИСТЕМИ	7
	PUR 2	8
	PUR 3	9
	PUR 3 UF	10
	BOB	11
	Кана филтриране	12
	Станция за обратна осмоза с минерализация и помпа	13
	Станция за обратна осмоза с минерализация	14
	Станция обратна осмоза МО	15
	ФИЛТРИ	17
	Филтри против варовик	18
	Филтри без касета	20
	ФИЛТРАТНИ КАСЕТИ	25
	Касети за механично филтриране	26
	Касети с активен въглен	28
	Касети за биологично филтриране	30
	КОМПОНЕНТИ И РЕЗЕРВНИ ЧАСТИ	31
	СИСТЕМИ ЗА ФИЛТРИРАНЕ / ПРЕЧИСТВАНЕ С ОБМЕН НА ЙОНИ	35
	Системи за омекотяванеSOFT/FU	36
	Пречиствателни системи MIX/FK	40
	СТАНЦИИ ЗА ПРЕЧИСТВАНЕ И ФИЛТРИРАНЕ С ВЪГЛЕН	45
	Система активен въгленFiltrisorb FPA	46
	Системи FPC Centaur	47
	ДЕЗИНФЕКЦИОННИ СТАНЦИИ UV	49





ЗНАЕШ ЛИ КОЯ Е ЧАШАТА СЪС ЗАМЪРСЕНА ВОДА ?



Неможеш да направиш разлика ?

Това се случва защото **вредните съединения** които замърсяват водата са **невидими**, така че не знаеш, че те се намират във водата, която консумираш!



ПИТЕЙНА ВОДА ОТ ЧЕШМАТА!

Защо филтрирана вода?

Въпреки че водата от обществената система за водоснабдяване, в точката на влизане в нея, е питейна, в повечето случаи достига до точката на консумация, у дома, със силен вкус и миризма на хлор, и често пълна с пясък, ръжда и други утайки.

Неподходящото състояние на остарялата тръбопроводна система и веществата, с които водата се дезинфекцира в обществените системи за водоснабдяване, създават дискомфорт и недоверие, когато я консумираме.

Още повече, когато използваме водата, извлечена от кладенец, здравето ни е застрашено. Това е необработена и ненаблюдавана вода по отношение на съдържанието и обичайно съдържа несъответстващо количество от съдържащите се елементи, някои токсични за организма.

За да се премахнат тези възможни опасности, повечето от нас са избрали да използват бутилирана вода с всичките ѝ недостатъци:

- **Замърсяване.** Ежегодно, 4-членно семейство, което често консумират бутилирана вода, изхвърлят най-малко 1000 пластмасови бутилки, повечето от които на сметищата или директно в природата. Само малка част от тях се рециклират и трансформират в други продукти. PET е високо устойчив материал, който издържа около 700-800 години и започва да се разгражда и разлага напълно едва след около 1000 години.
- **Опасна за здравето.** Начинът на транспортиране и съхранение на бутилираната вода може да окаже негативно влияние върху качеството на водата. Бутилираната вода в PETs, незащитена от пряка слънчева светлина или съхранявана в близост до източник на топлина, може да стане опасна за здравето, а пластмасата освобождава серия от токсични съединения във вода.
- **Високи разходи.** Бутилираната вода е най-скъпият продукт, който купуваме, бидейки близо 1000 пъти по-скъпа от водата от чешмата.
- **Усилие.** Пренасяте близо 2 тона вода от магазина вкъщи за една година.





Какво е филтрираната вода ?

Понастоящем имаме възможността да имаме, безпроблемно, минерална и безопасна вода от чешмата у дома.

В зависимост от проблемите, с които се сблъскваме, можем да изберем от прости системи за филтриране и пречистване, които задържат от питейната вода твърди суспензии или утаечни материали, като ръжда и пясък, до сложни системи, които елиминират или неутрализират вируси и бактерии, но също други опасни съединения за здравето.

Друга категория са антиваровиковите системи, които предпазват от варовикови отлагания. Домакинските уреди, които използват вода, ще имат по-дълъг живот и оптимална консумация на енергия. Санитарните материали ще останат лъскави и приятни на вид.

След измиване, кожата и косата ще бъдат меки, без усещането за грубост и сухота:

- **Безопасност** на качеството на водата, която консумираше
Системите и филтрите на AquaPur, избрани въз основа на проблемите, докладвани в бюлетините за анализ на питейна вода, придават на водата естествени характеристики. Системите са лесни за монтиране и поддръжка. От този момент нататък зависи от теб да имаш здравословна вода, избирайки да сменяш навреме филтърните касети.
- **Спестяване**
Цената на филтрираната вода е значително намалена в сравнение с бутилираната вода, като инвестицията е със скорошна възвращаемост.
4-членно семейство, което консумира бутилирана вода 2л/ден /човек, изхарчва в продължение на 5 години приблизително 17 500 леи.
Разходи за система PUR 3UF + консумативи + вода от обществената мрежа за период от 5 години = 2200 леи
Спестяване от 15 300 леи за 5 години.
- **Здраве и екология**
По-чиста природа без пластмасови бутилки (поне с 7 300 PETs).
- **Удобство**
Усилието за поддържане / смяна на касетите във филтърна система са много по-малко в сравнение с усилията за пренос на бутилирана вода (близо 14 тона).



* изчисленията са направени, като се вземе предвид средната консумация на бутилирана вода в сравнение с филтрирана вода от 4-членно семейство, използващо PUR 3 UF система за период от 5 години.

Услуги, предоставяни от Valrom

- Физико-химичен анализ на вода в лаборатория Валром.
- Разчитане на анализи.
- Помощ при избора на необходимата система за филтрация / пречистване.
- Помощ при монтаж и въвеждане в експлоатация за системи за филтриране/ пречистване.





Как избираш най-доброто решение ?

Първата стъпка е да определиш проблемите, пред които си изправен. За тази цел най-доброто решение е да се извърши физикохимичен и биологичен анализ, където е приложимо (напр. водата от кладенци).

Следващата стъпка е да се разтълкуват анализите от специалист и да се избере решение за пречистване/филтриране, което да доведе водата в границите на качеството, наложени за питейната вода.



Легенда:

✓ Филтрира

○ филтрира частично

	Филтри с касета за еднократна употреба от разширен PP	Филтри с миеща се касета от PP сито	Система PUR 2	Система PUR 3	Система PUR 3UF	Станции за обратна осмоза	Системи за омокотяване	системи Ecomix	Система активен въглен Filtra-sorb	Система активен каталитичен въглен Centaur	Дезинфекционни станции UV
пясък / утайка / ръжда	✓	✓	✓	✓	✓	✓			○	○	○
вкус / мирис			✓	✓	✓	✓			✓	✓	
хлор			✓	✓	✓	✓			✓	✓	
твърдост (Ca и Mg)						✓	✓	✓			
Желязо						✓		✓			
Манган						✓		✓			
органична материя			○	○	○	✓		✓	○	○	
Сулфати						✓					
Хлориди						✓					
Амоний						○		✓			
Водород сулфид			○	○	○	✓			○	✓	
Арсен						✓					
Флуорид						✓					
Бактерии					✓	✓					✓
Вируси					○	✓					✓
нитрит / нитрат						○					
пестициди / хербициди			○	○	○	✓			○	○	
Тежки метали			○	○	○	✓			○	○	





СИСТЕМИ ЗА ФИЛТРИРАНЕ

Системите за филтриране и пречистване AquaPUR са предназначени да подобряват качеството и безопасността на питейната вода. Налични са готови за употреба и монтаж съоръжения, които, в зависимост от модела, могат да бъдат монтирани на мястото на консумация /употреба (POU, напр. под мивката, директно към батерията и др.), но и в точката на влизане на захранващата система с вода (POE напр.: на входа на къщата).

Системи за филтриране PUR

Системите PUR 2 и PUR 3 са оборудване, предназначено да филтрира и пречиства microbiologically безопасна вода от обществените водоснабдителни мрежи. Те филтрират утайките, ръждата и други седименти и намаляват вкуса и миризмата на хлор, с която водата обикновено се пречиства в системите за обществено водоснабдяване.

Системата PUR 3 UF е устройство, предназначено за филтриране и пречистване на вода от кладенеца, както и от обществените мрежи. В сравнение с първите 2 системи, системата PUR 3 UF също осигурява microbiological защита срещу бактерии като E. coli, Sallmonela, Pseudomonas aeruginosa и др

Системи за филтриране с монтаж на мивката

Те са просто и ефективно оборудване, предназначено за пречистване на питейната вода, microbiologically безопасна, от обществени водоснабдителни системи.

Системите коригират вкуса и миризмата на питейна вода, като премахват съдържанието на хлор и други елементи.

Системата BOB се свързва директно към батерията на мивката.

Филтърната кана не изисква инсталация

Станции за обратна осмоза

Понастоящем обратната осмоза е една от най-модерните технологии за филтриране на водата.

Полупропускливата мембрана, която е в основата на обратния осмозен процес, подобна по свойства на мембраната на жива клетка, е в състояние да задържа вредни примеси, включително нитрати и вируси.



ФИЛТРИРАЩИ СИСТЕМИ

Системи за пречистване и филтриране на вода



Филтрираща система PUR 2

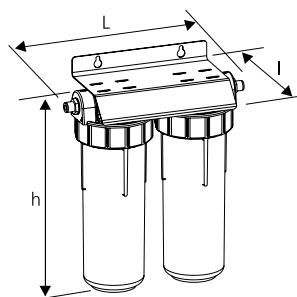


Работни параметри:

Налягане: 2 - 4 бара
Температура на водата: 2° - 30° C

Характеристики:

Материал на чашата:
Непрозрачен син SAN
Материал на капака:
PP подсилен с талк
Уплътнение: O-пръстен от EPDM
УФитинги: POM



Използва се за подобряване на качеството и безопасността на питейната вода от органолептична гледна точка и примеси.

Тип [инч]	L x l x h [мм]	Опаковане [бр./палет]	Код
10"	277 x 125 x 337	47	AQUA03220211020

Използване:

Филтрира примеси като утайка, пясък, ръжда и намалява вкуса и миризмата на хлор на водана в обществените водозахранващи мрежи.

- първият етап на механична филтрация запазва частици по-големи от 1 µm;
- вторият етап на обработка с блок с активен въглен подобрява вкуса и миризмата на водата.

Проектиран да бъде монтиран на мястото на консумация, под мивката.

Внимание!

- Препоръчва се САМО за вериги за подаване на студена вода.
- Проектирани да бъдат монтирани в кутии, защитени от прекомерно замръзване и температура.
- Където водата е микробиологично опасна или където качеството на водата е неизвестно, се изисква анализ на водата и дезинфекция на инсталацията и водоизточника. В тази ситуация се препоръчва да се свържете със специалист.
- За монтиране прочетете инструкциите за монтаж.

Консумативи:

	Код
Комплект 2 филтриращи касети 10" PUR2	AQUA07000810002



2 Филтрираща касета блок с активен въглен

Касета за еднократна употреба.
Срок на употреба: 3-6 месеца, в зависимост от качеството на водата.

1 Филтрираща касета PP разширена 1 µm

Касета за еднократна употреба.
Срок на употреба: 1-3 месеца, в зависимост от качеството на водата.



Системата се доставя с:



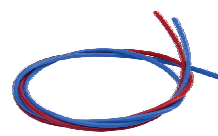
Ключове



Конектор мрежа



Кран



Тръби захранване



Батерия PUR 2



Филтриращи касети



ФИЛТРИРАЩИ СИСТЕМИ

Системи за пречистване и филтриране на вода

Филтрираща система PUR 3



Работни параметри:

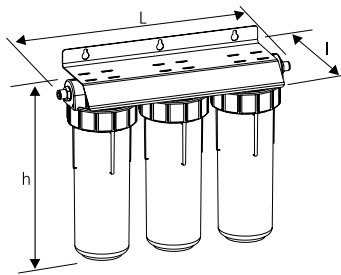
Налягане: 2 - 4 бара

Температура на водата: 2° - 30° C

Характеристики:

Material pahar: SAN, albastru opac
Материал на капака: PP подсилен с талк

Уплътнение: O-пръстен от EPDM
УФитинги: POM.



Използва се за подобряване на качеството и безопасността на питейната вода от органолептична гледна точка и примеси.

Тип [инч]	L x l x h [мм]	Опаковане [бр./палет]	Код
10"	402 x 125 x 337	31	AQUA03320311020

Използване:

Подобрява качеството на водата от обществените мрежи.

- Първата стъпка на пречистване с активен въглен блок има двойна роля: да намали вкуса и миризмата на хлор и механично да филтрира частици по-големи от 10 µm;
- втората стъпка напречистванесъс зърнест активен въглен е последният етап на подобряване на вкуса и миризмата;
- третата стъпка задържа частици по-големи от 1 µm.

Проектиран да бъде монтиран на мястото на консумация, под мивката.

Внимание!

- Препоръчва се САМО за вериги за подаване на студена вода.
- Proiectat pentru a fi montat în incinte protejate de îngheț, temperaturi excesive.
- Където водата е микробиологично опасна или където качеството на водата е неизвестно, се изисква анализ на водата и дезинфекция на инсталацията и водоизточника. В тази ситуация се препоръчва да се свържете със специалист.
- За монтиране прочетете инструкциите за монтаж.

Консумативи:

	Код
Комплект 3 филтриращи касети 10" PUR 3 / обратна осмоза	AQUA07000810003



3

Филтрираща касета PP разширена 1 µm



Касета за еднократна употреба.
Срок на употреба: 1-3 месеца, в зависимост от качеството на водата.

2

Филтрираща касета зърнест активен въглен

Касета за еднократна употреба.
Срок на употреба: 3-6 месеца, в зависимост от качеството на водата.

1

Филтрираща касета блок с активен въглен

Касета за еднократна употреба.
Срок на употреба: 3-6 месеца, в зависимост от качеството на водата.

Системата се доставя с:



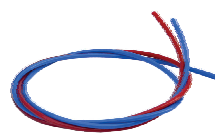
Ключове



Конектор мрежа



Кран



Тръби захранване



Батерия PUR 3



Филтриращи касети





ФИЛТРИРАЩИ СИСТЕМИ

Системи за пречистване и филтриране на вода



Филтрираща система PUR 3 UF



Работни параметри:

Налигане: 2 - 4 бара
Температура на водата: 2° - 30° C

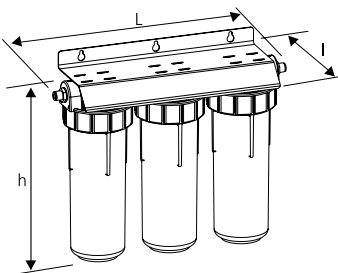
Характеристики:

Материал на чашата: Непрозрачен син SAN

Материал на капака: PP подсилен с талк

Уплътнение: O-пръстен от EPDM

УФитинги: POM



Осигурява микробиологична безопасност и защита. Има способността да задържа бактерии като E.coli, Salmonella, Pseudomonas aeruginosa.

Тип [инч]	L x l x h [мм]	Опаковане [бр./палет]	Код
10"	402 x 125 x 337	31	AQUA04320411020

Използване:

За пречистване на вода от кладенец и вода от обществените водозахранващи мрежи.

- първата стъпка на пречистване задържа частици по-големи от 1 µm, като ръжда, пясък, кал и други утайки, които се откриват във водата;
- втората стъпка на пречистване блок с активен въглен има ролята да намалява вкуса и миризмата на хлор;
- третата стъпка с мембрана UltraFiltrare елиминира от водата бактерии като E.coli, Salmonella, Pseudomonas aeruginosa и най-фините частици от ръжда, пясък, кал и др. Задържа частици с размери по-големи от 0,1 µm.

Внимание!

- Препоръчва се САМО за вериги за подаване на студена вода.
- Проектиран да бъде монтиран в защитени от замръзване помещения, от прекомерни температури.
- Когато водата е микробиологично опасна или където качеството на водата е неизвестно, се изисква анализ на водата и дезинфекция на инсталацията и водоизточника. В тази ситуация се препоръчва да се свържете със специалист.
- За монтиране прочетете инструкциите за монтаж.

Не влияе върху съдържанието на соли и минерали във водата.

Създаден за монтиране в точката на потребление, под мивката.

Консумативи:

	Код
Антибактериална касета мембрана UltraFiltrare	AQUA08000010001
Филтрираща касета блок с активен въглен	AQUA07010410000
Филтрираща касета PPразширена 1 µm	AQUA07000110001



3 Антибактериална касета мембрана UltraFiltrare 0,01 - 0,1 µm

Миеща се касета.
Срок на употреба:
24 месеца, в зависимост от
качеството на водата.

2 Филтрираща касета блок с активен въглен

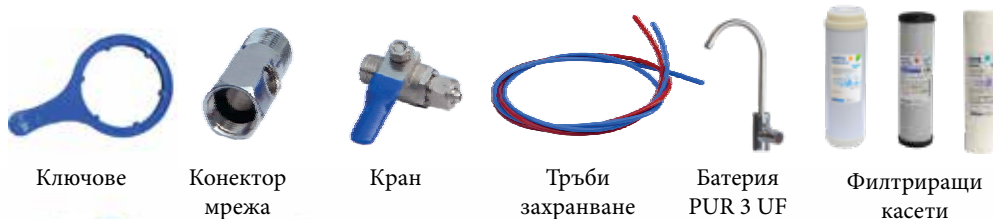
Касета за еднократна употреба.
Продължителност на употреба: 3 до 6 месеца в зависимост от качеството на водата.

1 Филтрираща касета PP разширена 1 µm

Касета за еднократна употреба.
Срок на употреба: 1-3 месеца, в зависимост от качеството на водата.



Системата се доставя с:



Ключове

Конектор мрежа

Кран

Тръби захранване

Батерия PUR 3 UF

Филтриращи касети



ФИЛТРИРАЩИ СИСТЕМИ

Системи за пречистване и филтриране на вода

ВОВ филтър

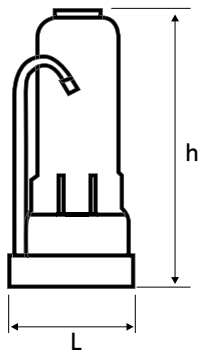


Работни параметри:

Налягане: 2 - 4 бара
Температура на водата: 2° - 30° C

Характеристики:

Material pahar: SAN, transparent
Материал на капака: PP подсилен с талк
Уплътнение: O-пръстен от EPDM



Намалява твърдостта и подобрява органолептичното качество на водата

Тип	Дебит	Капацитет на филтриране	L x h	Опаковане	Опаковане	Код
[инч]	[л/мин]	[литри]	[мм]	[бр/кутия]	[бр./палет]	
10"	0,5	1200	145 x 300	6	180	8721000000

Използване:

- Със съдържание на йонообменни смоли и активен въглен, филтърът ВОВ намалява твърдостта, вкуса и миризмата на хлор във водата.
- Препоръчва се за питейна вода от централизирани водоснабдителни системи
- Монтира се на мивката/плота и се свързва директно към батерията.

Включва всички аксесоари, необходими за монтажа.

Консумативи:

	Код
Касета за ВОВ филтър	87211151200



Със съдържание на йонообменни смоли и активен въглен, ВОВ филтърът намалява твърдостта, вкуса и миризмата на хлор във водата.
Продължителност на употреба: 3 до 6 месеца в зависимост от качеството на водата.
Касета за еднократна употреба.

Системата се доставя с:



Ключове



Cartuş filtrant



ФИЛТРИРАЩИ СИСТЕМИ

Системи за пречистване и филтриране на вода



Кана филтриране



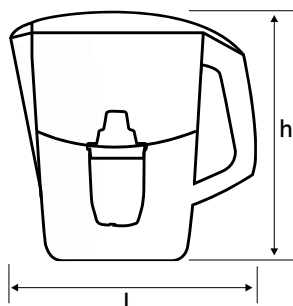
Работни параметри:

Температура на водата: 4 - 30° C

Характеристики:

Material корпус: ABS.

Material канă: SAN transparent.



Осигурява резерв от питейна вода подобрена по отношение на твърдост, вкус и мирис.

Цвят на капака	Обем на филтрираната вода [литри]	Капацитет на филтриране [литри]	L x h [мм]	Опаковане [бр./кутия]	Опаковане [бр./палет]	Код
Син	3,5	270	270 x 285	6	120	8720000035
Зелен			270 x 285	6	120	87200000135
Червен			270 x 285	6	120	87200000235

Използване:

- Препоръчва се за вода от обществената водоснабдителна мрежа.
- Намалява вкуса и миризмата на хлор, твърдостта и осигурява резерв от филтрирана вода до 3,5 литра.
- Включва филтърна касета.
- Каната не трябва да се свързва към водопровода.

Внимание!

- Ще се използват САМО за студена, микробиологично безопасна вода.
- Предназначена за използване в защитени от замръзване помещения, от прекомерни температури.

Консумативи:

	Код
Касета за филтърна кана	87201050300



Касета за еднократна употреба.

Продължителност на употреба: 1 месец, в зависимост от качеството на водата.

Каната се доставя с:



Касета



ФИЛТРИРАЩИ СИСТЕМИ

Системи за пречистване и филтриране на вода

Станция за обратна осмоза с минерализация и помпа:



Работни параметри:

Налигане: 2 - 4,5 бара
Температура на водата: 4 - 30° C
Temperatura mediului: 4 - 40° C

Параметри на захранващата вода:

За доброто функциониране на станцията, качеството на водата на входа ѝ трябва да се контролира от гледна точка на съдържанието на:

PH: 6,5-8,5
TDS: <1500 мг/л
Твърдост: 28°dH
Свободен хлор: <0,5 мг/л
Желязо: <0,3 рm
Манган: <0,1 мг/л
ССО: <0,5 мг/л O₂
E.coli: <3
Общо бактериални колонии: <50 CFU/мл

Ако захранващата вода не отговаря на тези изисквания, животът на мембраната и на касетите за предварително филтриране може да бъде съкратен.

Ако водоснабдяването става с вода от кладенец, извършете анализ на водата преди да инсталирате филтърната система с обратна осмоза.

В тази ситуация се препоръчва да се свържете със специалист.



Въз основа на принципа на разделяне чрез обратната осмоза, може да генерира най-висококачествената питейна вода.

Тип	L x l x h [мм]	φ резервоар [мм]	Код
С ПОМПА	440 x 230 x 450	220	AQUA05323311020

Използване:

Препоръчва се за филтрация на вода от обществената водопроводна система, както и за вода от кладенец.

Монтира се на мястото на консумация (ROU напр.: под мивката) и може да генерира до 190 литра чиста вода за пиене и готвене в рамките на 24 часа.

Функциониране:

6 етапа на пречистване с помпа (P):

- стъпка 1 - касета с блок с активен въглен;
- стъпка 2 - гранулиран активен въглен;
- стъпка 3 - утаечен филтър 1 µm;
- стъпка 4 - мембрана с обратна осмоза;
- стъпка 5 - филтър въглен от кокос;
- стъпка 6 - касета с минерали.

Внимание!

- Където източникът на вода е микробиологично несигурен, препоръчително е периодично да се дезинфектират водоизточникът, инсталацията и цялата система за обратна осмоза.
- Станцията се нуждае от връзка към канализацията.
- Проектирана да бъде монтирана в защитени от замръзване помещения, от прекомерни температури.
- Препоръчва се САМО за вериги за подаване на студена вода.

Консумативи:

	Код
Комплект 3 касети за станция с обратна осмоза	AQUA07000810003
Мембрана за обратна осмоза	AQUA07002000050
Задпоставена касета quick активен въглен	AQUA07003010000
Задпоставена касета quick реминерализация	AQUA07004010000



Комплектът съдържа:
1 - касета с блок с активен въглен
2 - гранулиран активен въглен
3 - касета PP 1 µm

Мембрана

Задпоставена касета quick активен въглен

Задпоставена касета quick реминерализация

Системата се доставя с:



Ключове



Конектор мрежа



Кран



Тръби захранване



Батерия



Резервоар 12 литра



Кран на резервоара



ФИЛТРИРАЩИ СИСТЕМИ

Системи за пречистване и филтриране на вода



Станция за обратна осмоза с минерализация



Работни параметри:

Налягане: 3 - 6 бара
Температура на водата: 4 - 30° C
Temperatura mediului: 4 - 40° C

Параметри на захранващата вода:

За доброто функциониране на станцията, качеството на водата на входа ѝ трябва да се контролира от гледна точка на съдържанието на:

РН: 6,5-8,5
TDS: <1500 мг/л
Твърдост: 28°dH
Свободен хлор: <0,5 мг/л
Желязо: <0,3 рm
Манган: <0,1 мг/л
ССО: <0,5 мг/л O₂
E.coli: <3
Общо бактериални колонии: <50 CFU/мл

Ако захранващата вода не отговаря на тези изисквания, животът на мембраната и на касетите за предварително филтриране може да бъде съкратен.

Ако водоснабдяването става с вода от кладенец, извършете анализ на водата преди да инсталирате филтърната система с обратна осмоза.

В тази ситуация се препоръчва да се свържете със специалист.



Въз основа на принципа на разделяне чрез обратната осмоза, може да генерира най-висококачествената питейна вода.

Тип	L x l x h [мм]	φ резервоар [мм]	Код
БЕЗ ПОМПА	440 x 230 x 453	220	AQUA05322311020

Използване:

Препоръчва се за филтрация на вода от обществената водопроводна система, както и за вода от кладенец. Монтира се на мястото на консумация (POU напр.: под мивката) и може да генерира до 190 литра чиста вода за пиене и готвене в рамките на 24 часа.

Функциониране:

6 етапа на пречистване без помпа (P):

- стъпка 1 - касета с блок с активен въглен;
- стъпка 2 - гранулиран активен въглен;
- стъпка 3 - утаечен филтър 1 µm;
- стъпка 4 - мембрана с обратна осмоза;
- стъпка 5 - филтър въглен от кокос;
- стъпка 6 - касета с минерали.

Внимание!

- Където източникът на вода е микробиологично несигурен, препоръчително е периодично да се дезинфектират водоизточникът, инсталацията и цялата система за обратна осмоза.
- Станцията се нуждае от връзка към канализацията.
- Проектирана да бъде монтирана в защитени от замръзване помещения, от прекомерни температури.
- Препоръчва се САМО за вериги за подаване на студена вода.

Консумативи:

	Код
Комплект 3 касети за станция с обратна осмоза	AQUA07000810003
Мембрана за обратна осмоза	AQUA07002000050
Задпоставена касета quick активен въглен	AQUA07003010000
Задпоставена касета quick реминерализация	AQUA07004010000



Комплектът съдържа:

- 1 - касета с блок с активен въглен
- 2 - гранулиран активен въглен
- 3 - касета PP 1 µm

Мембрана

Задпоставена касета quick активен въглен

Задпоставена касета quick реминерализация

Системата се доставя с:



Ключове
Конектор мрежа



Кран



Тръби захранване



Батерия



Резервоар 12 литра



Кран на резервоара



ФИЛТРИРАЩИ СИСТЕМИ

Системи за пречистване и филтриране на вода

Станция обратна осмоза МО



Работни параметри:

Налягане: 2 - 4 бара

Температура на водата: 10° - 25° C

Характеристики:

Мембрана

DOW FILMTECH XLE 4040

Помпа с високо налягане Grundfos

Контролен панел Ecosoft

Параметри на захранващата вода:

За доброто функциониране на станцията, качеството на водата на входа ѝ трябва да се контролира от гледна точка на съдържанието на:

TDS:	<1500 мг/л
Твърдост:	8,5°dH
Свободен хлор	<0,1 мг/л
Желязо:	<0,1 мг/л
Манган:	<0,05 мг/л
ССО:	<4 мг/л O ₂
Силикати	<20 мг/л
Общо бактериални колонии:	<50 CFU/мл

Ако захранващата вода не отговаря на тези изисквания, животът на мембраната и на касетите за предварително филтриране може да бъде съкратен.

Ако водоснабдяването става с вода от кладенец, извършете анализ на водата преди да инсталирате филтърната система с обратна осмоза.

В тази ситуация се препоръчва да се свържете със специалист.

Въз основа на принципа на разделяне чрез обратната осмоза, може да генерира най-висококачествената питейна вода.

Тип	Мембрана	Дебит на параметъра при 25 °C	L x l x h	Код
[инч]	[бр.]	[м ³ /ч]	[м]	
МО 6000	1	0,25	0.4 x 0.55 x 1.45	87230025011*
МО 10000	2	0,50	0.4 x 0.55 x 1.45	87230045011*

Използване:

- Използва се за пречистване на вода в домове, кафенета, ресторанти, училища, детски градини, лаборатории, парогенератори.
- Препоръчва се за филтриране на вода от обществената водопроводна система, но и от кладенец.
- Монтира се в точката на въвеждане / подаване (РОЕ напр.-на входа на жилището) и може да генерира вода за потребление за целия обект.

Внимание!

- Където източникът на вода е микробиологично несигурен, препоръчително е периодично да се дезинфектират водоизточникът, инсталацията и цялата система за обратна осмоза.
- Станцията се нуждае от връзка към канализацията.
- Проектирана да бъде монтирана в защитени от замръзване помещения, от прекомерни температури.
- Препоръчва се САМО за вериги за подаване на студена вода.

По избор

Система за дозиране на разтвора за отпушване/ почистване на мембраните

Промиване на мембраната с просмукване

Смес със сурова вода

Консумативи:

Касета утайка 5µm 10" x 4.5"

Мембрана DOW FILMTECH XLE 4040





ФИЛТРИ

Филтрите AquaPUR, препоръчвани за филтриране на питейна вода, покриват голям диапазон от желанията да отговорят на колкото се може повече нужди. С размери от 5", 7", 10" и 20" и месингови вложки от ½", " и 1" са подходящи за повечето приложения, изискващи филтриране на водата в точките на потребление/консумация (POU, напр.: под мивката, директно към батерията на мивката и др.), но също така и към входящите точки на водоснабдителната система (POE, напр.: на входа на жилището, при водоснабдяването на системите за капково напояване, поръсване).

Филтри против варовик

Филтрите са готови за използване/инсталиране. Снабдени са с филтриращи и пречистващи среди, които предпазват от варовикови отлагания. Предпазват инсталациите и оборудването от корозия, поддържат и удължават живота им и водят до оптимално енергопотребление на оборудване като перални машини, топлоцентрали, бойлери и др.

Филтри без касета

Филтрите без касети позволяват на потребителя да избере модела на филтърната касета за решаване на специфични проблеми. Предлагат се в прозрачни и непрозрачни/сини версии за гъвкавост при избора в зависимост от различни фактори.



ФИЛТРИ

Системи за пречистване и филтриране на вода



Комплект филтър против варовик с полифосфати



Работни параметри:

Налигане: 2 - 6 бара

Температура на водата: 5 - 30° C

Характеристики:

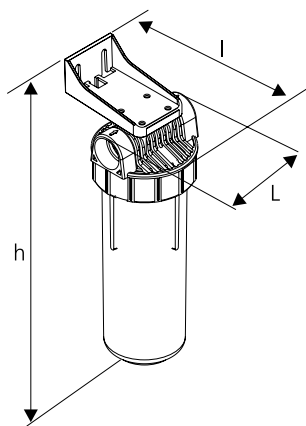
Материал на чашата: SAN прозрачен

Материал на капака: PP подсилен с талк

Връзка: месинг CW 617N

Уплътнение: O-пръстен от EPDM

Филтрираща среда: полифосфатни кристали



Предпазва от отлагания от варовик.

Тип [инч]	Връзка [инч]	Количество полифосфати [кг]	L x l x h [мм]	Опаковане [бр./кутия]	Код
5"	1/2"	0,5	115 x 145 x 232	24	AQUA00110060520*
	3/4"			24	AQUA00110060525
	1"			24	AQUA00110060532*
7"	1/2"	0,8	115 x 145 x 280	24	AQUA00110060720*
	3/4"			24	AQUA00110060725
	1"			24	AQUA00110060732*
10"	1/2"	1,2	115 x 145 x 354	20	AQUA00110061020*
	3/4"			20	AQUA00110061025*
	1"			20	AQUA00110061032

* - произведени въз основа на поръчка

Използване:

- Филтърът против варовик с полифосфати предпазва инсталациите и оборудването от варовикови отлагания. Пералната машина, бойлерът, топлоцентралата ще имат оптимална консумация на енергия, подълъг живот, а санитарните елементи ще запазят своя лъскав външен вид.
- Филтърът се монтира на водоснабдяването на оборудването.

Внимание!

- Препоръчва се САМО за вериги за подаване на студена вода.
- Не се препоръчва за питейна вода.
- Проектирана да бъде монтирана в защитени от замръзване помещения, от прекомерни температури или от директна слънчева светлина
- За повишаване на ефективността, презаредете филтъра, когато нивото на полифосфатите е спаднало наполовина.

Консумативи:

	Код
Полифосфатни кристали, 1 кг	AQUA07000900001

Продукт съгласно SR EN 1208: 2005



Външен вид: безцветни кристали, без мирис.

Плътност: припл. 1,6 гр/см³

PH: 10-12 (1% разтвор при 25 ° C)

Химичен състав:

Na₂O: 28,0 %

CaO: 9,2%

P₂O₅: 68,0%

Условия за съхранение: в оригинална опаковка, защитен от слънце, влага, прекомерна топлина или контакт с пламък.

Филтърът се доставя снабден с:



Ключове



Държач



Полифосфатни кристали



Тръба с прорези



Траверса





ФИЛТРИ

Системи за пречистване и филтриране на вода

Филтър против варовик ECOZON 200



Работни параметри:

Налягане: 2 - 4 бара

Температура на водата: 4 - 30° C

Капацитет на пречистване: 20.000 литри

Характеристики:

Материал на чашата: SAN прозрачен

Материал на капака: PP подсилен с талк

Връзка: месинг CW 617N

Уплътнение: O-пръстен от EPDM

Предпазва от отлагания от варовик.

Тип [инч]	Връзка [инч]	D x h [мм]	Опаковане [бр./кутия]	Код
5"	1/2"	95 x 190	48	87243020020

Използване:

- Филтърът Ecozon предотвратява кристализацията на варовика чрез запазване на салите в разтворено състояние
- Филтърът против варовик Ecozon предпазва инсталациите и оборудването от варовикови отлагания. Пералната машина, бойлерът, топлоцентралата ще имат оптимална консумация на енергия, по-дълъг живот, а санитарните елементи ще запазят своя лъскав външен вид.
- Активните съединения в Ecozon си взаимодействат само със соли, които придават твърдост на водата и не засягат човешкото здраве, околната среда и домакинските уреди.
- Филтърът се монтира на водоснабдяването на оборудването.

Внимание!

- Препоръчва се САМО за вериги за подаване на студена вода.
- Не се препоръчва за питейна вода.
- Проектирана да бъде монтирана в защитени от замръзване помещения, от прекомерни температури или от директна слънчева светлина
- Не се изисква ключ за затягане

Консумативи:

	Код
Филтърна касета Ecozon 200	87243120020



Патентованата Ecozone формула, получена от йонообменна смола, която не съдържа фосфати или полифосфати. Има капацитета да предпазва от варовикови натрупвания оборудване като перална машина, бойлер, топлоцентралата.

Продължителност на употреба: макс. 6 месеца или 20 000 литра, в зависимост от качеството на водата.
Cartuș de unică folosință.

Филтърът се доставя снабден с:



Касета



ФИЛТРИ

Системи за пречистване и филтриране на вода



Комплект Прозрачен филтър



Работни параметри:

Максимално налягане: 6 бара
Температура на водата: 5 - 30° C

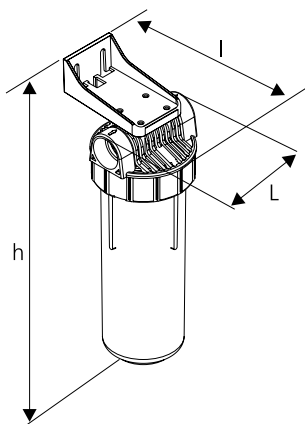
Характеристики:

Материал на чашата: SAN прозрачен

Материал на капака: PP подсилен с талк

Връзка: месинг CW 617N

Уплътнение: O-пръстен от EPDM



Използва се в домашни/жилищни приложения за филтриране на питейна вода. Инсталира се на местата на потребление.

Тип [инч]	Връзка [инч]	L x l x h [мм]	Опаковане [бр./кутия]	Код
5"	1/2"	115 x 145 x 232	24	AQUA00110000520
	3/4"		24	AQUA00110000525
	1"		24	AQUA00110000532*
7"	1/2"	115 x 145 x 280	24	AQUA00110000720*
	3/4"		24	AQUA00110000725
	1"		24	AQUA00110000732
10"	1/2"	115 x 145 x 354	20	AQUA00110001020*
	3/4"		20	AQUA00110001025
	1"		20	AQUA00110001032

* - произведени въз основа на поръчка

Използване:

- Необходимо е да се оборудва с филтърни касети, което го прави използваем при механична, химична или биологична филтрация.
- Обикновено филтърът се монтира в крайната точка, преди да се използва водата (напр. - под мивката преди батерията, преди домакинските уреди като пералня, съдомиялна машина, преди водоснабдяването на технологично оборудване и др.)
- Може да се монтира последователно, в батерия от няколко филтъра.
- Характеристиките на материалите, от които е изграден, му дават възможност да се използва както в жилищни, търговски обекти, така и в промишлени и селскостопански сфери.

Внимание!

- Препоръчва се САМО за вериги за подаване на студена вода.
- Не съдържа филтърни касети. Изберете филтърните касети в зависимост от качеството на филтрираната вода.
- Проектирана да бъде монтирана в защитени от замръзване помещения, от прекомерни температури или от директна слънчева светлина.

Филтърът се доставя снабден с:



Ключове



Държач



ФИЛТРИ

Системи за пречистване и филтриране на вода

Корпус на филтъра

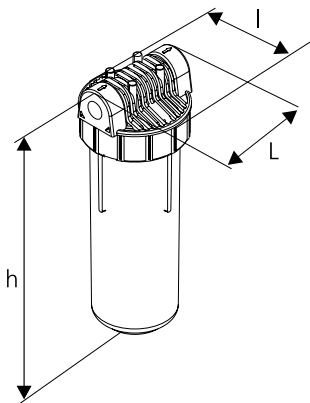


Работни параметри:

Максимално налягане: 6 бара
Температура на водата: 5 - 30° C

Характеристики:

Материал на чашата: SAN прозрачен
Материал на капака: PP подсилен с талк
Връзка: месинг CW 617N
Уплътнение: O-пръстен от EPDM



Използва се в домашни/жилищни приложения за филтриране на питейна вода.
Инсталира се на местата на потребление.

Тип [инч]	Връзка [инч]	L x l x h [мм]	Опаковане [бр./кутия]	Код
10"	1"	115 x 145 x 305	8	AQUA00110001033

* - произведени въз основа на поръчка

Използване:

- Необходимо е да се оборудва с филтърни касети, което го прави използваем при механична, химична или биологична филтрация.
- Обикновено филтърът се монтира в крайната точка, преди да се използва водата (напр. - под мивката преди батерията, преди домакинските уреди като пералня, съдомиялна машина, преди водоснабдяването на технологично оборудване и др.)
- Може да се монтира последователно, в батерия от няколко филтъра.
- Характеристиките на материалите, от които е изграден, му дават възможност да се използва както в жилищни, търговски обекти, така и в промишлени и селскостопански сфери.

Внимание!

- Препоръчва се САМО за вериги за подаване на студена вода.
- Не съдържа филтърни касети. Изберете филтърните касети в зависимост от качеството на филтрираната вода.
- Проектирана да бъде монтирана в защитени от замръзване помещения, от прекомерни температури или от директна слънчева светлина



ФИЛТРИ

Системи за пречистване и филтриране на вода



Комплект за филтриране Орас



Работни параметри:

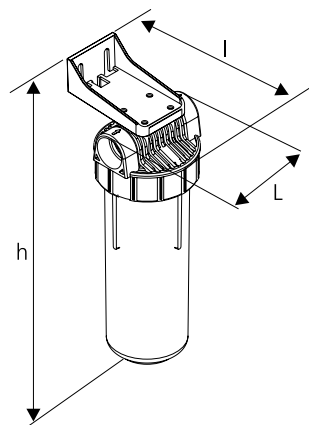
Максимално налягане: 6 бара
Температура на водата: 5 - 30° C

Характеристики:

Material pahar: SAN, albastru opac
Материал на капака: PP подсилен с талк

Връзка: месинг CW 617N

Уплътнение: O-пръстен от EPDM



Използва се в домашни/жилищни приложения за филтриране на питейна вода и в селско стопанство за защита на системите за капково напояване. Инсталира се на местата на потребление.

Тип [инч]	Връзка [инч]	L x l x h [мм]	Опаковане [бр./кутия]	Код
5"	1/2"	115 x 145 x 232	24	AQUA00120000520*
	3/4"		24	AQUA00120000525*
	1"		24	AQUA00120000532*
7"	1/2"	115 x 145 x 280	24	AQUA00120000720*
	3/4"		24	AQUA00120000725*
	1"		24	AQUA00120000732*
10"	1/2"	115 x 145 x 354	20	AQUA00120001020*
	3/4"		20	AQUA00120001025
	1"		20	AQUA00120001032

* - произведени въз основа на поръчка

Използване:

- Трябва да се оборудва с филтърни касети, което го прави използваем за механична, химична или биологична филтрация.
- Тъй като е непрозрачен, може да се използва и в селското стопанство за защита на напоятелните системи, където защитата спрямо прякото въздействие на слънчевата светлина, на касетата, с която ще се оборудва, е важна.
- Обикновено филтърът се монтира в крайната точка, преди да се използва водата (напр. - под мивката преди батерията, преди домакинските уреди като пералня, съдомиялна машина, преди водоснабдяването на технологично оборудване, преди водоснабдяването на системите за капково напояване и др.).
- Може да се монтира последователно, в батерия от няколко филтъра.
- Характеристиките на материалите, от които е изграден, му дават възможност да се използва както в жилищни, търговски обекти, така и в промишлени и селскостопански сфери.

Внимание!

- Препоръчва се САМО за вериги за подаване на студена вода.
- Не съдържа филтърни касети. Изберете филтърните касети в зависимост от качеството на филтрираната вода.
- Проектирани да бъдат монтирани в защитени от замръзване помещения, от прекомерни температури.

Филтърът се доставя снабден с:



Ключове



Държач



ФИЛТРИ

Системи за пречистване и филтриране на вода

Филтър BigBlue (BB)

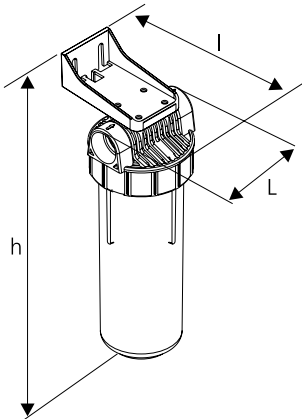


Работни параметри:

Максимално налягане: 6 бара
Температура на водата: 5 - 30° C

Характеристики:

Материал на чашата: Непрозрачен син SAN
Материал на капака: PP подсилен с талк
Връзка: месинг CW 617N
Уплътнение: O-пръстен от EPDM



Използва се в домашни/жилищни приложения за филтриране на питейна вода и в селско стопанство за защита на системите за капково напояване. Инсталира се в точката на свързване към източника

Тип [инч]	Racord [инч]	L x l x h [мм]	Опаковане [бр./кутия]	Опаковане [бр./палет]	Код
20" x 4,5"	1"	185 x 205 x 720	6	180	87240050032

Използване:

- Може да бъде оборудван с различни касети. Тъй като е непрозрачен, може да се използва и в селското стопанство за защита на напоителните системи, където защитата спрямо прякото въздействие на слънчевата светлина, на касетата, с която ще се оборудва, е важна.
- Имайки големи размери може да се монтира веднага след източниците на водоснабдяване, на входните пунктове, като има възможност да осигури необходимата филтрация на водата за цялото жилище.

Внимание!

- Препоръчва се САМО за вериги за подаване на студена вода.
- Не съдържа филтърни касети. Изберете филтърните касети в зависимост от качеството на филтрираната вода.
- Проектирани да бъдат монтирани в защитени от замръзване помещения, от прекомерни температури.

Филтърът се доставя снабден с:



Ключове







ФИЛТРАТНИ КАСЕТИ

Филтърните касети aquaPUR могат да отговорят на различни нужди. Представени в деменсионен обхват от 5", 7", 10" и 20" са съвместими с пълната гама филтри aquaPUR. В зависимост от модела, те са ефективни при механична, химична и биологична филтрация.

Касети за механично филтриране

Целта на механичната филтрация е да се задържат твърдите частици във водата: прах, пясък, ръжда.

Изборът на степен на филтрация зависи от качеството на водата. Филтър от 1 или 5 μm е достатъчен, ако водата е относително чиста. Ако водата е видимо замърсена, използвайте филтър с пори по-големи от 10 или 20 μm и след това фин филтър от 1 или 5 μm . Механичните филтри за еднократна употреба след запушване не могат да се мият и използват повторно:

- разширена PP - melt blown
- с PP нишка- string wound

Миеш се механичен филтър:

- sită PP din polipropilena

Функционирането им се основава на принципа на ситата: задържат всички твърди частици, които са по-големи от размера на порите.

Касети с активен въглен

Активният въглен може да подобри вкуса, миризмата и цвета и да задържи:

- съединения, образувани при пречистване на водата с хлор и производни (трихалометани);
- пестициди и странични продукти от пестициди;
- хлорирани въглеводороди и летливи органични съединения;
- съединения, способни да си взаимодействат с ендокринната система;
- фармацевтични съединения и от лично обгрижване.

Касети за биологично филтриране

Касетите с ултрафилтрационна мембрана работят на принципа на разделяне чрез задържане на бактериите във водата, които не могат да бъдат отстранени при предишните стъпки на филтрация.

В допълнение, полупропускливата ултрафилтрационна мембрана има способността да задържа всяка частица по-голяма от 0.1 μm .

Предимството на този вид филтрация е, че не отстранява солите и минералите от водата.



Касети за механично филтриране

Филтрираща касета от разширена PP



Работни параметри:

Налягане: 2-4 бара

Температура на водата: 2 - 30° C

Размери:

Външен диаметър: 60 мм

Вътрешен диаметър: 28 мм

Използване:

Продължителност на употреба:

1-3 месеца, в зависимост от качеството на водата.

Препоръчва се за филтриране на питейна вода.

Касета за еднократна употреба.

Филтрираща касета от разширена PP



Работни параметри:

Налягане: 2-4 бара

Температура на водата: 4 - 30° C

Размери:

Външен диаметър: 114 мм

Вътрешен диаметър: 28 мм

Използване:

Продължителност на употреба:

1-3 месеца, в зависимост от качеството на водата.

Препоръчва се за филтриране на питейна вода.

Касета за еднократна употреба.

Отстранява замърсяванията във водата като пясък, утайка, ръжда или частици.

Тип на филтъра [инч]	Степен на филтриране [μm]	H [мм]	Опаковане [бр./кутия]	Код
5"	1	127	100	AQUA07000105001
	5		100	AQUA07000105005
	10		100	AQUA07000105010
	20		100	AQUA07000105020
7"	1	177.8	50	AQUA07000107001
	5		50	AQUA07000107005
	10		50	AQUA07000107010
	20		50	AQUA07000107020
10"	1	254	50	AQUA07000110001
	5		50	AQUA07000110005
	10		50	AQUA07000110010
	20		50	AQUA07000110020

Характеристики:

- Изработен от експандиран полипропилен (meltblown PP).
- Обикновено се използва като предварително филтриране / защита.

Внимание!

- Използва се само за микробиологично безопасни вериги за подаване на студена вода.
- НЕ отстранява химикалите от водата и не дезинфекцира водата.
- Оставете водата да тече през касетата поне за 5 минути преди първата употреба или след прекъсване на употребата за повече от 7 дни.

Отстранява големи примеси от водата като пясък, утайка, ръжда или суспендирани частици.

Тип на филтъра [инч]	Степен на филтриране [μm]	H [мм]	Опаковане [бр./кутия]	Опаковане [бр./палет]	Код
20"	20	510	6	180	87242050020

Характеристики:

- Изработен от експандиран полипропилен (meltblown PP).
- Обикновено се използва като предварително филтриране / защита.

Внимание!

- Използва се само за микробиологично безопасни вериги за подаване на студена вода.
- НЕ отстранява химикалите от водата и не дезинфекцира водата.
- Оставете водата да тече през касетата поне за минути преди първата употреба или след прекъсване на употребата за повече от 7 дни.



ФИЛТРАТНИ КАСЕТИ

Системи за пречистване и филтриране на вода

PP филтър касета



Работни параметри:

Налягане: 2-4 бара
Температура на водата: 2 - 30° C

Размери:

Външен диаметър: 60 мм
Вътрешен диаметър: 28 мм

Използване:

Продължителност на употреба:
1-3 месеца, в зависимост от
качеството на водата.
Препоръчва се за филтриране на
питейна вода.
Касета за еднократна употреба.

Отстранява замърсяванията във водата като пясък, утайка, ръжда или частици.

Тип на филтъра [инч]	Степен на филтриране [µm]	Н [мм]	Опаковане [бр./кутия]	Код
5"	1	127	100	AQUA07000205001
	5		100	AQUA07000205005
	10		100	AQUA07000205010
	20		100	AQUA07000205020
7"	1	177.8	50	AQUA07000207001
	5		50	AQUA07000207005
	10		50	AQUA07000207010
	20		50	AQUA07000207020
10"	1	254	50	AQUA07000210001
	5		50	AQUA07000210005
	10		50	AQUA07000210010
	20		50	AQUA07000210020

Характеристики:

- Изработен чрез намотаване на полипропиленовите нишки върху полипропиленова подпора
- Обикновено се използва като предварително филтриране / защита

Внимание!

- Използва се само за микробиологично безопасни вериги за подаване на студена вода.
- НЕ отстранява химикалите от водата и не дезинфекцира водата.
- Оставете водата да тече през касетата поне за 5 минути преди първата употреба или след прекъсване на употребата за повече от 7 дни.

Миеща се филтрираща касета със сито от PP



Работни параметри:

Налягане: 2-4 бара
Температура на водата: 2 - 30° C

Размери:

Външен диаметър: 65 мм
Вътрешен диаметър: 28 мм

Използване:

Срок на употреба: 24 месеца,
в зависимост от качеството на
водата.
Препоръчва се за груба
филтрация на водата.
Миеща се касета.

Отстранява замърсяванията във водата като пясък, утайка, ръжда или частици.

Тип filtru [инч]	Grad filtrare [µm]	Н [мм]	Опаковане [бр./кутия]	Код
5"	50	127	100	AQUA07000305050
7"	50	177.8	50	AQUA07000307050
10"	50	254	50	AQUA07000310050

Характеристики:

- Състои се от полипропиленово тяло и полипропиленово / найлоново сито.
- Касетата може да се използва повторно чрез периодично измиване под струя студена вода, в зависимост от качеството на водата.

Внимание!

- Използва се само за микробиологично безопасни вериги за подаване на студена вода.
- НЕ отстранява химикалите от водата и не дезинфекцира водата.
- Оставете водата да тече през касетата поне за 5 минути преди първата употреба или след прекъсване на употребата за повече от 7 дни.



Касети с активен въглен

Филтрираща касета с гранулиран активен въглен



Работни параметри:
Налягане: 2-4 бара
Температура на водата: 2 - 30° C

Размери:
Външен диаметър: 68 мм
Вътрешен диаметър: 28 мм

Използване:
Срок на употреба: 3-6 месеца, в зависимост от качеството на водата.
Препоръчва се за филтриране на питейна вода.
Касета за еднократна употреба.

Филтрираща касета с активен въглен от кокосов орех



Работни параметри:
Налягане: 2-4 бара
Температура на водата: 4 - 30° C

Размери:
Външен диаметър: 114 мм
Вътрешен диаметър: 28 мм

Използване:
Срок на употреба: 3-6 месеца, в зависимост от качеството на водата.
Препоръчва се за филтриране на питейна вода.
Касета за еднократна употреба.

Задържа органични вещества, разтворени във водата, хлор и хлорирани производни, остатъци от пестициди, коригира вкуса и миризмата.

Тип filtru [инч]	H [мм]	Опаковане [бр./кутия]	Код
5"	127	50	AQUA07000505000
7"	177.8		AQUA07000507000
10"	254	25	AQUA07000510000

Характеристики:

- Филтрираща касета с блок с активен въглене получена от кората на кокосов орех.

Внимание!

- Използва се само за микробиологично безопасни вериги за подаване на студена вода.
- Касетата с активен гранулиран въглен не задържа утайки и фини частици от водата, така че винаги трябва да се предшества от филтър от полипропилен за утайки, който удължава живота и работата на касетата с въглен.
- Отделя фини въглищни частици във вода, затова се препоръчва да бъде последван от полипропиленов филтър.
- Оставете водата да тече през касетата поне за 5 минути преди първата употреба или след прекъсване на употребата за повече от 7 дни.

Задържа органични вещества, разтворени във водата, хлор и хлорирани производни, остатъци от пестициди, коригира вкуса и миризмата.

Тип filtru [инч]	H [мм]	Опаковане [бр./кутия]	Опаковане [бр./палет]	Код
20"	508	6	180	87242250020

Характеристики:

- Филтрираща касета с блок с активен въглене получена от кората на кокосов орех.

Внимание!

- Използва се само за микробиологично безопасни вериги за подаване на студена вода.
- Касетата с активен гранулиран въглен не задържа утайки и фини частици от водата, така че винаги трябва да се предшества от филтър от полипропилен за утайки, който удължава живота и работата на касетата с въглен.
- Отделя фини въглищни частици във вода, затова се препоръчва да бъде последван от полипропиленов филтър.
- Оставете водата да тече през касетата поне за 5 минути преди първата употреба или след прекъсване на употребата за повече от 7 дни.



ФИЛТРАТНИ КАСЕТИ

Системи за пречистване и филтриране на вода

Филтрираща касета с гранулиран антибактериален активен въглен



Работни параметри:

Налягане: 2-4 бара

Температура на водата: 2 - 30° C

Размери:

Външен диаметър: 68 мм

Вътрешен диаметър: 28 мм

Използване:

Срок на употреба: 6-12 месеца, в зависимост от качеството на водата.

Препоръчва се за филтриране на питейна вода.

Касета за еднократна употреба.

Има бактерицидно действие и задържа органични вещества, разтворени във водата, хлор и хлорирани производни, остатъци от пестициди, коригира вкуса и миризмата.

Тип filtru [инч]	H [мм]	Опаковане [бр./кутия]	Код
5"	127	50	AQUA07000605000
7"	177,8		AQUA07000607000
10"	254	25	AQUA07000610000

Характеристики:

- Касетата с гранулиран активен въглен се получава от кората на кокосов орех, обработена със сребро, за бактерициден ефект.
- Използва се за намаляване на хлора във водата и за коригиране на вкуса, миризмата и цвета на питейната вода.
- Не позволява развитието на микроорганизми по повърхността на касетата.

Внимание!

- Използва се само за вериги за подаване на студена вода.
- Когато водата е микробиологично опасна или където качеството на водата е неизвестно, се изисква анализ на водата и дезинфекция на инсталацията и водоизточника.
- Касетата с активен гранулиран въглен не задържа утайки и фини частици от водата, така че винаги трябва да се предшества от филтър от полипропилен за утайки, който удължава живота и работата на касетата с въглен.
- Отделя фини въглищни частици във вода, затова се препоръчва да бъде последван от полипропиленов филтър.
- Оставете водата да тече през касетата поне за 5 минути преди първата употреба или след прекъсване на употребата за повече от 7 дни.

Филтрираща касета с блок с активен въглен



Работни параметри:

Налягане: 2-4 бара

Температура на водата: 2 - 23° C

Размери:

Външен диаметър: 68 мм

Вътрешен диаметър: 29,5 мм

Използване:

Срок на употреба: 3-6 месеца, в зависимост от качеството на водата.

Препоръчва се за филтриране на питейна вода.

Касета за еднократна употреба.

Задържа органични вещества, разтворени във водата, хлор и хлорирани производни, остатъци от пестициди, коригира вкуса и миризмата.

Тип filtru [инч]	H [мм]	Опаковане [бр./кутия]	Код
5"	127	20	AQUA07010405000
7"	173	10	AQUA07010407000
10"	251	10	AQUA07010410000

Характеристики:

- Филтрираща касета с блок с активен въглене получена от кората на кокосов орех.
- Задържа частици в суспензия, по-големи от 10 µm.

Внимание!

- Folosit doar pentru circuitele de alimentare cu apă rece, sigure din punct de vedere microbiologic.
- Оставете водата да тече през касетата поне за 5 минути преди първата употреба или след прекъсване на употребата за повече от 7 дни.



Касета филтър въглен Centaur



Работни параметри:
Налягане: 2-4 бара
Температура на водата: 4 - 30° C

Размери:
Външен диаметър: 114 мм
Вътрешен диаметър: 28 мм

Използване:
Срок на употреба: 6 месеца, в зависимост от качеството на водата.
Препоръчва се за филтриране на питейна вода.
Касета за еднократна употреба.

Ефективно премахва сероводорода, хлора от водата, коригира вкуса и миризмата.

Тип filtru [инч]	H [мм]	Опаковане [бр./кутия]	Опаковане [бр./палет]	Код
20"	508	6	180	87242251020

Характеристики:

- Изработен е от каталитичен активен въглен.

Внимание!

- Използва се само за микробиологично безопасни вериги за подаване на студена вода.
- Оставете водата да тече през касетата поне за 5 минути преди първата употреба или след прекъсване на употребата за повече от 7 дни.

Мембранна антибактериална касета UltraFiltrare



Работни параметри:
Налягане: 1-4 бара
Температура на водата: 2 - 30° C

Specificații tehnice și dimensiuni: Технически спецификации и размери:

Външен диаметър: 68 мм
Вътрешен диаметър: 28 мм
Дебит: 4-4.5 л / мин. при 2 бара
Степен на филтриране: 0.01 - 0.1 μm
Мембранна повърхност: 0,8 m²

Използване:
Продължителност на употреба: до 1 година, в зависимост от качеството на водата.
Миеща се касета: На 6 месеца препоръчваме дезинфекция с обикновени разтвори (напр. 3-5% хлорамин).
Препоръчва се за филтриране на питейна вода.

Касети за биологично филтриране

Елиминира от водата бактерии като: E. coli, Salmonella, Pseudomonas aeruginosa и най-фините частици от ръжда, пясък, утайка и др.

Тип filtru [инч]	H [мм]	Код
10"	250	AQUA08000010001

Характеристики:

- Изработен от PVDF (поливинил дифлурид), материал, който позволява повторно измиване/дезинфекция на мембраната.
- Задържа частици по-големи от 0,1 μm (органичновещество с големи молекули – напр. бактерии и др.).
- Не задържа соли, минерали, олигоелементи и др. от водата)
- Ефективността на задържане на бактерии е тествана заедно с лаборатории ECOIND (виж бюлетини за анализ).
- Използва се за смяна в края на живота на касетата мембранаUF, част от системата PUR 3 UF.

Внимание!

- Използва се само за вериги за подаване на студена вода.
- Където източникът на вода е микробиологично несигурен, препоръчва се периодично дезинфектиране на източника, на инсталацията, но и на UF мембранен патрон.
- Оставете водата да тече през касетата поне за 5 минути преди първата употреба или след прекъсване на употребата за повече от 7 дни.



КОМПОНЕНТИ И РЕЗЕРВНИ ЧАСТИ

Fitinguri, tuburi și alte componente necesare sistemelor de filtrare și tratare aquaPur.



АКСЕСОАРИ

Системи за пречистване и филтриране на вода



Връзка quick



Характеристики	Код
1/2"FE x 1/4"TUB	8714400006

Връзка quick



Carcteristici	Код
1/8"FE x 1/4"TUB	87144030012

Коляно 90° quick



Характеристики	Код
3/8"FE x 1/4"TUB	87144033916

Коляно 90° quick



Характеристики	Код
1/4"ТІА x 1/4"TUB	87144033910

Клапа за посока 90° quick



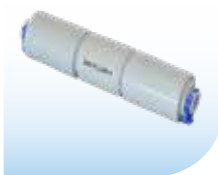
Характеристики	Код
1/8"FE x 1/4"TUB	87144034912

Винкел quick с лост



Характеристики	Код
1/4"TUBx1/4"TUBx1/4"ТІА	87144036110

Редуктор на потока quick 300 СС



Характеристики	Код
1/4"TUB x 1/4"TUB	87144035300

Пластмасов нипел



Характеристики	Код
1/2"FE x 1/2"FE	87144000008*

Скоба фиксиране корпус мембрана обратна осмоза



Характеристики	Код
2,5"	87144011025

Скоба фиксиране задпоставена касета



Характеристики	Код
2,5" x 2"	87144011225

* - произведено по поръчка



АКСЕСОАРИ

Системи за пречистване и филтриране на вода

Кран 90° quick vas тампон



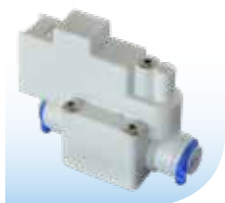
Характеристики	Код
1/4"FI x 1/4"ТUB	87144031910

Контакт quick ниско налягане помпа



Характеристики	Код
1/4"ТUB	87144039110

Контакт quick високо налягане помпа



Характеристики	Код
1/4"ТUB	87144039210

Вентил quick 4-пътна



Характеристики	Код
1/4"ТUB	87144032410

Силиконова тапа 1/4" за фитинги quick



Culoare	Код
albastru	87144037110
roșu	87144037210
galben	87144037310
negru	87144037410

Тръба полиетилен D. 6,4 мм



Culoare	Код
Albastru	87144000001
Rosu	87144000002
Galben	87144020010
Negru	87144020110
Alb	87144020210

Батерия PUR 2



Carcteristici	Код
Conexiune 1/4"	87144000004

Батерия PUR 3



Характеристики	Код
Conexiune 1/4"	87144000003

Помпа обратна осмоза



Характеристики	Код
5,5 бара - 0,6 l/min	87144012016

Захранващо устройство помпа обратна осмоза



Характеристики	Код
1,2A	87144013012

* - произведено по поръчка



АКСЕСОАРИ

Системи за пречистване и филтриране на вода



Кран



Характеристики	Код
1/4"FE x 1/4"TUB	87144000005

Ключ филтър



	Код
	AQUA06000000001*

Мрежов съединител



Характеристики	Код
1/2"FI x 1/4"FI x 1/2"FE	87144000007

Ключ мембрана



	Код
	87144010100

Резервоар обратна осмоза



Характеристики	Код
12 литри	87144014032

Пластмасов държач



	Код
	AQUA06020000003*

Уплътнение О-пръстен



Характеристики	Код
85 mm x 3,5 mm	17001980004

* - произведено по поръчка



СИСТЕМИ ЗА ФИЛТРИРАНЕ / ПРЕЧИСТВАНЕ С ОБМЕН НА ИОНИ

Технологията за пречистване/филтриране с йонообменни смоли е един от най-простите и най-удобните начини за подобряване на качеството на водата. Йонообменните смоли задържат вредните йони, концентрирани във водата, и ги заменят с неопасен йон със същата полярност, обикновено с натриеви йони, идващи от разтвора на натриев хлорид за периодично регенериране на смолата.

Системи за омекотяване SOFT/FU

Твърдостта на водата е най-скъпата характеристика на водата, пред която са изправени собствениците на жилища, бизнесмените и администраторите на публични институции.

Някои от твърдите ефекти на водата са отлагания във вътрешността на тръбите и уредите, висока консумация на перилен препарат, ниско образуване на сапунена пяна, недобър външен вид на санитарните изделия, висока консумация на електроенергия при топлинните нагреватели, вида на кожата и косата.

Йонообменното омекотяване е най-простият и удобен метод за намаляване на твърдостта на водата. Йонообменните смоли привличат и задържат йоните на разтворените метали във вода и освобождават безвредни натриеви йони, за да балансират натоварването.

Пречиствателни системи MIX/FK

Водата от кладенеците най-често съдържа магнезиеви, калциеви, желязни, манганови, амониеви и органични съединения, които усложняват намаляването им до приемливо ниво.

Системите Ecomix FK постигат тяхното елиминиране в една единствена стъпка, в едно единствено звено, базирано на филтриращата среда Ecomix. Регенерирането на средата се извършва с разтвор на натриев хлорид по същия начин като този с омекотителите. Ecomix е смес от среди, съдържащи йонообменни смоли със синергични свойства. Вътре в системата за третиране, леглото Ecomix е наслоено на слоеве, които работят взаимно, като пречистват водата от нормални примеси във водата: твърдост, желязо, манган, амоняк и органичен материал

Филтриращи среди

Филтрираща среда за SOFT/FU омекотители:
Катионната смола DOWEX™-HCRS/ Сима способността да намалява твърдостта на водата.

Филтрираща среда за системи MIX/FK: филтриращата среда ECOMIX има способността да намалява твърдостта и да задържа желязо, манган, органична материя и амоняк.



СИСТЕМИ С ОБМЕН НА ЙОНИ

Системи за пречистване и филтриране на вода



Станции за омекотяване aquaPUR SOFT CAB с by-pass



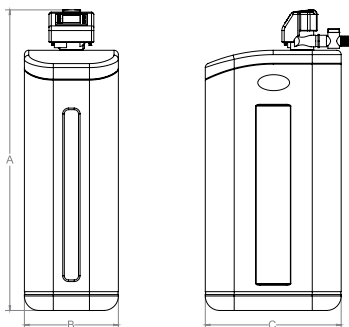
Работни параметри:

Налягане: 2 - 6 бара
Налягане: 2 - 6 бара
Температура на водата: +4 ... + 30 °C
Температура на околната среда: +5 ... + 40 °C
Относителна влажност: макс 80%
Степен на префилтрация: 100 µm
Връзка: 1"
Напрежение: 230V, 50Hz
Мощност: 3 W

Параметри на захранващата вода:

За доброто функциониране на станциите качеството на постъпващата вода трябва да се контролира от гледна точка на съдържанието на:

Твърдост: 42dH
Желязо макс.: 0,2 мг/л
Манган макс.: 0.05мг/л



Намаляват твърдостта във водата, като елиминират риска от отлагания с варовик.

Тип	Номинален дебит [м³/ч]	Филтърен материал [литри]	Резервоар за сол [кг]	Цикличен капацитет = m³ x °G	Код
SOFT 10 CAB	0,8	10	23	30	AQUA09110010008
SOFT 18 CAB	1,5	18	43	54	AQUA09110018015
SOFT 25 CAB	2,0	25	62	75	AQUA09110025020

Забележка: Вграден резервоар за съхранение на сол

Предимства:

Станциите за омекотяване са надеждно висококачествено оборудване със смола DOWEX™-HCRS/S, която елиминира твърдостта на водата:

- намаляват потреблението на детергенти;
- намаляват консумацията на енергия;
- Поддържат или удължават срока на експлоатация на инсталациите, пералната или съдомиялната машина, отоплителната инсталация или на бойлера и др.
- Премахват разходите за ремонт, генерирани от повреди, причинени от твърдост на водата;
- Предотвратява изобелването на батериите, мивките и санитарните изделия в контакт с вода

Внимание!

- Системите трябва да бъдат свързани към канализацията.
- Проектирани да бъдат монтирани в защитени от замръзване помещения, от прекомерни температури.
- Ще се използват САМО за вериги за подаване на студена вода.
- Когато водата е микробиологично опасна или където качеството на водата е неизвестно, се изисква анализ на водата и дезинфекция на инсталацията и водоизточника. В тази ситуация се препоръчва да се свържете със специалист.

Тип	A [см]	B [см]	C [см]	Код
SOFT 10	59	33	47	AQUA09110010008
SOFT 18	83	33	47	AQUA09110018015
SOFT 25	105	33	47	AQUA09110025020



СИСТЕМИ С ОБМЕН НА ЙОНИ

Системи за пречистване и филтриране на вода

Станции за омекотяване
aquaPUR SOFT SIMPLEX
с by-pass



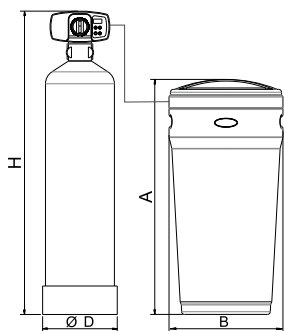
Работни параметри:

Налигане: 2 - 6 бара
Температура на водата: +4 ... +30 °C
Температура на околната среда: +5 ... +40 °C
Относителна влажност: макс 80%
Степен на предфилтрация: 100 µm
Връзка: 1“
Напрежение: 230V, 50Hz
Мощност: 3 W

Параметри на захранващата вода:

За доброто функциониране на станциите качеството на постъпващата вода трябва да се контролира от гледна точка на съдържанието на:

Твърдост: 42dH
Желязо макс.: 0,2 мг/л
Манган макс.: 0.05мг/л



Намаляват твърдостта във водата, като елиминират риска от отлагания с варовик.

Тип	Номинален дебит [м³/ч]	Филтърен материал [литри]	Резервоар за сол [кг]	Цикличен капацитет = м³ x °G	Код
SOFT 10 SIMPLEX	0,8	10	28	30	AQUA09111010008
SOFT 18 SIMPLEX	1,5	18	80	54	AQUA09111018015
SOFT 25 SIMPLEX	2,0	25	80	75	AQUA09111025020

Забележка: Вграден резервоар за съхранение на сол

Предимства:

Станциите за омекотяване са надеждно висококачествено оборудване със смола DOWEX™-HCRS/S, която елиминира твърдостта на водата:

- намаляват потреблението на детергенти;
- намаляват консумацията на енергия;
- Поддържат или удължават срока на експлоатация на инсталациите, пералната или съдомиялната машина, отоплителната инсталация или на бойлера и др.
- Премахват разходите за ремонт, генерирани от повреди, причинени от твърдост на водата;
- Предотвратява изобелването на батериите, мивките и санитарните изделия в контакт с вода

Внимание!

- Системите трябва да бъдат свързани към канализацията.
- Проектирани да бъдат монтирани в защитени от замръзване помещения, от прекомерни температури.
- Ще се използват САМО за вериги за подаване на студена вода.
- Когато водата е микробиологично опасна или където качеството на водата е неизвестно, се изисква анализ на водата и дезинфекция на инсталацията и водоизточника. В тази ситуация се препоръчва да се свържете със специалист.



SOFT 10 SIMPLEX



SOFT 18 SIMPLEX



SOFT 25 SIMPLEX

Тип	A [см]	ØB [см]	ØD [см]	H [см]	Код
SOFT 10 SIMPLEX	44.0	28.5	24.2	66.0	AQUA09111010008
SOFT 18 SIMPLEX	81.5	40.0	24.2	109.0	AQUA09111018015
SOFT 25 SIMPLEX	81.5	40.0	24.2	126.5	AQUA09111025020



СИСТЕМИ С ОБМЕН НА ЙОНИ

Системи за пречистване и филтриране на вода



Станции за омекотяване
aquaPUR SOFT SIMPLEX
с by-pass



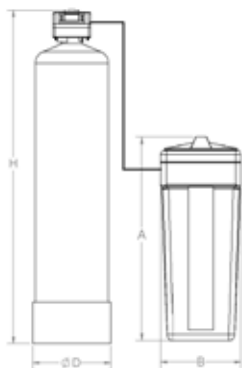
Работни параметри:

Налягане: 2 - 6 бара
Температура на водата: +4 ... + 30 °С
Температура на околната среда: +5 ... + 40 °С
Относителна влажност: макс. 80%
Степен на префилтрация: 100 µm
Връзка: 1“
Напрежение: 230V, 50Hz
Мощност: 3 W

Параметри на захранващата вода:

За доброто функциониране на станциите качеството на постъпващата вода трябва да се контролира от гледна точка на съдържанието на:

Твърдост: 42dH
Желязо макс.: 0,2 мг/л
Манган макс.: 0.05мг/л



Намаляват твърдостта във водата, като елиминират риска от отлагания с варовик.

Тип	Номинален дебит [м ³ /ч]	Филтърен материал [литри]	Резервоар за сол [кг]	Цикличен капацитет = m ³ x °G	Код
SOFT 37 SIMPLEX	2,5	37	80	110	AQUA09110037025
SOFT 50 SIMPLEX	3,0	50	110	150	AQUA09110050030

Забележка: Резервоарът за съхранение на сол е отделен

Предимства:

Станциите за омекотяване са надеждно висококачествено оборудване със смола DOWEX™-HCRS/S, която елиминира твърдостта на водата:

- намаляват потреблението на детергенти;
- намаляват консумацията на енергия;
- Поддържат или удължават срока на експлоатация на инсталациите, пералната или съдомиялната машина, отоплителната инсталация или на бойлера и др.
- Премахват разходите за ремонт, генерирани от повреди, причинени от твърдост на водата;
- Предотвратява изобелването на батериите, мивките и санитарните изделия в контакт с вода

Внимание!

- Системите трябва да бъдат свързани към канализацията.
- Проектирани да бъдат монтирани в защитени от замръзване помещения, от прекомерни температури.
- Ще се използват САМО за вериги за подаване на студена вода.
- Когато водата е микробиологично опасна или където качеството на водата е неизвестно, се изисква анализ на водата и дезинфекция на инсталацията и водоизточника. В тази ситуация се препоръчва да се свържете със специалист.

Тип	Н [см]	ØD [см]	А [см]	В [см]	Код
SOFT 37	153	27	88	35,5	AQUA09110037025
SOFT 50	138	32	88	38,59	AQUA09110050030



СИСТЕМИ С ОБМЕН НА ЙОНИ

Системи за пречистване и филтриране на вода

Станции за омекотяване FU



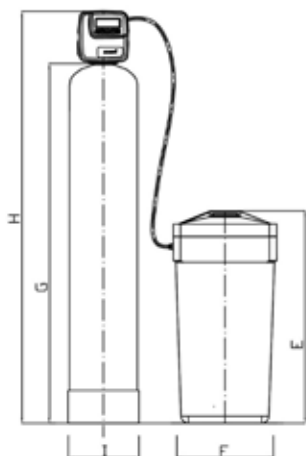
Работни параметри:

Налигане: 2 - 6 бара
 Температура на водата: +4 ... + 30 °C
 Температура на околната среда: +5 ... + 40 °C
 Относителна влажност: макс 80%
 Степен на префилтрация: 100 µm
 Връзка: 1"
 Напрежение: 230V, 50Hz
 Putere: 6 W

Параметри на захранващата вода:

За доброто функциониране на станциите качеството на постъпващата вода трябва да се контролира от гледна точка на съдържанието на:

Твърдост: 42dH
 Желязо макс.: 0,2 мг/л
 Манган макс.: 0.05мг/л



Намаляват твърдостта във водата, като елиминират риска от отлагания с варовик.

Тип	Debit maxim [м ³ /ч]	Филтърен материал [литри]	Резервоар за сол [кг]	Количество вода между две регенерации при 25Dh [м ³]	Код
FU-1252 CE	3,6	62	125	5,6	87110290075*
FU-1354 CE	4,3	75	125	7,0	87110430125*
FU-1465 CE	5,0	100	125	8,4	87110400100*

Забележка: Резервоарът за съхранение на сол е отделен * - произведени въз основа на поръчка

Предимства:

Станциите за омекотяване FU са надеждно висококачествено оборудване с вентил Clack и смола DOWEXTM-HCRS/S, която чрез елиминиране твърдостта на водата:

- намаляват потреблението на детергенти;
- намаляват консумацията на енергия;
- Поддържат или удължават срока на експлоатация на инсталациите, пералната или съдомиялната машина, отоплителната инсталация или на бойлера и др.
- Премахват разходите за ремонт, генерирани от повреди, причинени от твърдост на водата;
- Предотвратява избелването на батериите, мивките и санитарните изделия в контакт с вода

Внимание!

- Системите трябва да бъдат свързани към канализацията.
- Проектирани да бъдат монтирани в защитени от замръзване помещения, от прекомерни температури.
- Ще се използват САМО за вериги за подаване на студена вода.
- Когато водата е микробиологично опасна или където качеството на водата е неизвестно, се изисква анализ на водата и дезинфекция на инсталацията и водоизточника. В тази ситуация се препоръчва да се свържете със специалист.



Тип	E [см]	F [см]	G [см]	H [см]	I [см]	Код
FU-1252 CE	92	38 x 43	133,3	153,3	φ310	87110290075*
FU-1354 CE	92	38 x 43	139,8	159,8	φ336	87110430125*
FU-1465 CE	92	φ460	167,4	187,4	φ363	87110400100*

* - произведени въз основа на поръчка



СИСТЕМИ С ОБМЕН НА ЙОНИ

Системи за пречистване и филтриране на вода



Станции за омекотяване FU TWIN



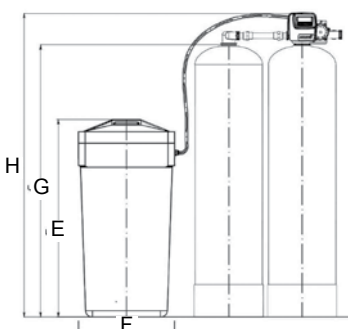
Работни параметри:

Налягане: 2 - 6 бара
Температура на водата: +4... +30 °C
Температура на околната среда: +5... +40 °C
Относителна влажност: макс: 80%
Степен на предфилтрация: 100 µm
Връзка: 1“
Напрежение: 230V, 50Hz
Мощност: 6 W

Параметри на захранващата вода:

За доброто функциониране на станциите качеството на постъпващата вода трябва да се контролира от гледна точка на съдържанието на:

Твърдост: 42dN
Желязо макс.: 0,2 мг/л
Манган макс.: 0.05мг/л



Намаляват твърдостта във водата, като елиминират риска от отлагания с варовик.
Алтернативно функциониране за непрекъснат поток от омекотена вода.

Тип	Debit maxim [м³/ч]	Филтърен материал [литри]	Резервоар за сол [кг]	Количество вода между две регенерации при 25Dh [м³]	Код
FU-1035 TWIN	1,6	2 x 25	125	2,8	87120016125*
FU-1054 TWIN	2,5	2 x 37	125	4,2	87120025125*
FU-1252 TWIN	3,6	2 x 50	125	5,6	87120036125*
FU-1354 TWIN	4,3	2 x 62,5	125	7,0	87120043125*
FU-1465 TWIN	5,0	2 x 75	125	8,4	87120050125*
FU-1665 TWIN	6,2	2 x 125	136	14,0	87120062136*
FU-2162 TWIN	6,8	2 x 200	400	22,5	87120068400*

* - произведени въз основа на поръчка

Предимства:

Станциите за омекотяване FU са надеждно висококачествено оборудване с вентил Clack и смола DOWEX™-HCRS/S, която чрез елиминиране твърдостта на водата:

- намаляват потреблението на детергенти;
- намаляват консумацията на енергия;
- Поддържат или удължават срока на експлоатация на инсталациите, пералната или съдомиялната машина, отоплителната инсталация или на бойлера и др.
- Премахват разходите за ремонт, генерирани от повреди, причинени от твърдост на водата;
- Предотвратява изобелването на батериите, мивките и санитарните изделия в контакт с вода

Внимание!

- Системите трябва да бъдат свързани към канализацията.
- Проектирани да бъдат монтирани в защитени от замръзване помещения, от прекомерни температури.
- Ще се използват САМО за вериги за подаване на студена вода.
- Когато водата е микробиологично опасна или където качеството на водата е неизвестно, се изисква анализ на водата и дезинфекция на инсталацията и водоизточника. В тази ситуация се препоръчва да се свържете със специалист.



Тип	E [см]	F [см]	G [см]	H [см]	Код
FU-1035 TWIN	92	38 x 43	89,8	109,8	87120016125*
FU-1054 TWIN	92	38 x 43	138,6	158,6	87120025125*
FU-1252 TWIN	92	38 x 43	133,3	153,3	87120036125*
FU-1354 TWIN	92	38 x 43	139,8	159,8	87120043125*
FU-1465 TWIN	92	φ460	167,4	187,4	87120050125*
FU-1665 TWIN	92	φ460	167,4	187,4	87120062136*
FU-2162 TWIN	130	φ600	172,1	212,1	87120068400*

* - произведени въз основа на поръчка



СИСТЕМИ С ОБМЕН НА ЙОНИ

Системи за пречистване и филтриране на вода

Пречиствателни станции
aquaPUR MIX с bypass



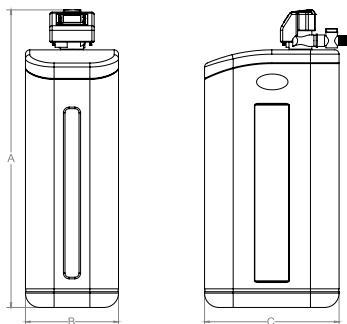
Работни параметри:

Налигане: 2 - 6 бара
Температура на водата: +4 ... + 30 °C
Температура на околната среда: +5 ... + 40 °C
Относителна влажност: макс 80%
Степен на префилтрация: 100 µm
Връзка: 1"
Напрежение: 230V, 50Hz
Мощност: 3 W

Параметри на захранващата вода:

За доброто функциониране на станциите качеството на постъпващата вода трябва да се контролира от гледна точка на съдържанието на:

Твърдост: 42 dH
Желязо макс.: 15 мг/л
Манган макс.: 3 мг/л
Максимално окисление: 4 ppm O₂
Максимално количество амоний: 4 мг/л
Общо разтворени твърди вещества: 4000 мг/л



Пречиства водата от гледна точка на желязо, манган, твърдост, амоняк и органична материя.

Тип	Номинален дебит [м ³ /ч]	Филтърен материал [литри]	Резервоар за сол [кг]	Цикличен капацитет = м ³ x °G	Код
MIX 25 CAB	1,2	25	62	53	AQUA09100025012

Забележка: Вграден резервоар за съхранение на сол

Предимства:

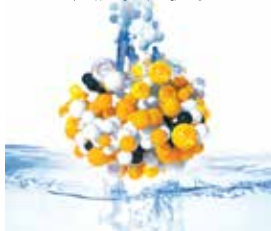
Едно решение за 5 проблема:

- премахваш риска от появата на червени и черни петна по санитарните изделия, причинени от съдържанието на желязо и манган;
- премахваш риска от отлагания с варовик;
- имаш контрол върху съдържанието на амониеви и органични вещества;
- печелиш пространство като монтираш само едно оборудване за всичките 5 проблема;
- възползваш се от качеството на професионалната филтрантна среда Ecomix.

Внимание!

- Системите трябва да бъдат свързани към канализацията.
- Проектирани да бъдат монтирани в защитени от замръзване помещения, от прекомерни температури.
- Ще се използват САМО за вериги за подаване на студена вода.
- Когато водата е микробиологично опасна или където качеството на водата е неизвестно, се изисква анализ на водата и дезинфекция на инсталацията и водоизточника. В тази ситуация се препоръчва да се свържете със специалист.

ECOMIX
inside



Тип	A [см]	B [см]	C [см]	Код
MIX 25	105	33	470	AQUA09100025012



СИСТЕМИ С ОБМЕН НА ЙОНИ



Системи за пречистване и филтриране на вода

Пречиствателни станции aquaPUR MIX SIMPLEX с bypass



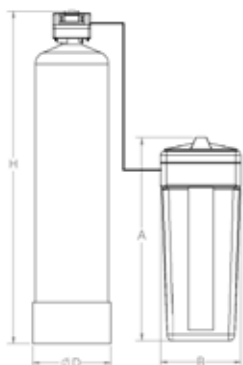
Работни параметри:

Налигане: 2 - 6 бара
Температура на водата: +4 ... + 30 °C
Температура на околната среда: +5 ... + 40 °C
Относителна влажност: макс 80%
Степен на префилтрация: 100 µm
Връзка: 1"
Напрежение: 230V, 50Hz
Мощност: 3 W

Параметри на захранващата вода:

За доброто функциониране на станциите качеството на постъпващата вода трябва да се контролира от гледна точка на съдържанието на:

Твърдост: 42 dH
Желязо макс.: 15 мг/л
Манган макс.: 3 мг/л
Максимално окисление: 4 ppm O₂
Максимално количество амоний: 4 мг/л
Общо разтворени твърди вещества: 4000 мг/л



Пречиства водата от гледна точка на желязо, манган, твърдост, амоняк и органична материя.

Тип	Номинален дебит [м ³ /ч]	Филтърен материал [литри]	Резервоар за сол [кг]	Цикличен капацитет = m ³ x °G	Код
MIX 37 SIMPLEX	1,4	37	80	78	AQUA09100037014
MIX 50 SIMPLEX	1,8	50	110	105	AQUA09100050018

Забележка: Резервоарът за съхранение на сол е отделен

Предимства:

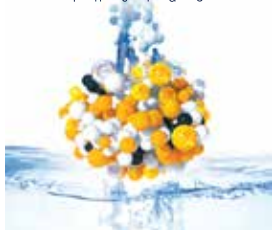
Едно решение за 5 проблема:

- премахваш риска от появата на червени и черни петна по санитарните изделия, причинени от съдържанието на желязо и манган;
- премахваш риска от отлагания с варовик;
- имаш контрол върху съдържанието на амониеви и органични вещества;
- печелиш пространство като монтираш само едно оборудване за всичките 5 проблема;
- възползваш се от качеството на професионалната филтрантна среда Ecomix

Внимание!

- Системите трябва да бъдат свързани към канализацията.
- Проектирани да бъдат монтирани в защитени от замръзване помещения, от прекомерни температури.
- Ще се използват САМО за вериги за подаване на студена вода.
- Когато водата е микробиологично опасна или където качеството на водата е неизвестно, се изисква анализ на водата и дезинфекция на инсталацията и водоизточника. В тази ситуация се препоръчва да се свържете със специалист.

ECOMIX
inside



Тип	H [см]	ØD [см]	A [см]	B [см]	Код
MIX 37	153	27	88	33,5	AQUA09100037014
MIX 50	138	32	88	38,5	AQUA09100050018



СИСТЕМИ С ОБМЕН НА ЙОНИ

Системи за пречистване и филтриране на вода

Пречиствателни станции Ecomix FK



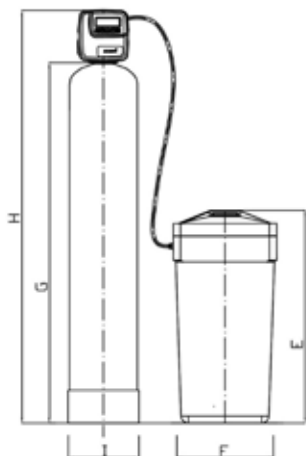
Работни параметри:

Налягане: 2 - 6 бара
Температура на водата: +4 ... + 30 °С
Температура на околната среда: +5 ... + 40 °С
Относителна влажност: макс: 80%
Степен на предфилтрация: 100 µm
Връзка: 1“
Напрежение: 230V, 50Hz
Мощност: 6 W

Параметри на захранващата вода:

За доброто функциониране на станциите качеството на постъпващата вода трябва да се контролира от гледна точка на съдържанието на:

Твърдост: 42 dH
Желязо макс.: 15 мг/л
Манган макс.: 3 мг/л
Максимално окисление: 4 ppm O₂
Максимално количество амоний: 4 мг/л
Общо разтворени твърди вещества: 4000 мг/л



Пречиства водата от гледна точка на желязо, манган, твърдост, амоняк и органична материя.

Тип	Debit maxim [м ³ /ч]	Филтърен материал [литри]	Резервоар за сол [кг]	Количество вода между две регенерации при 25Dh [м ³]	Код
FK 1354 CE	2,5	62	125	4,9	87153062025*
FK 1465 CE	3,0	75	125	5,9	87153075025*
FK 1665 CE	3,9	100	136	7,8	87153100033*

Забележка: Резервоарът за съхранение на сол е отделен * - произведени въз основа на поръчка

Предимства:

Едно решение за 5 проблема:

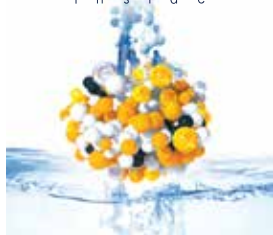
- премахваш риска от появата на червени и черни петна по санитарните изделия, причинени от съдържанието на желязо и манган;
- премахваш риска от отлагания с варовик;
- имаш контрол върху съдържанието на амониум и органични вещества;
- печелиш пространство като монтираш само едно оборудване за всичките 5 проблема;
- възползваш се от качеството на професионалната филтратантна среда Ecomix, на ваните и на резервоарите-Clack.

Внимание!

- Системите трябва да бъдат свързани към канализацията.
- Проектирани да бъдат монтирани в защитени от замръзване помещения, от прекомерни температури.
- Ще се използват САМО за вериги за подаване на студена вода.
- Когато водата е микробиологично опасна или където качеството на водата е неизвестно, се изисква анализ на водата и дезинфекция на инсталацията и водоизточника. В тази ситуация се препоръчва да се свържете със специалист.

ECOMIX
inside

Clack



Тип	E [см]	F [см]	G [см]	H [см]	I [см]	Код
FK 1345 CE	92	38 x 43	139,8	159,8	φ33,6	87153062025*
FK 1465 CE	92	φ460	167,4	187,4	φ36,3	87153075025*
FK 1665 CE	92	φ460	167,4	187,4	φ41,3	87153100033*

* - произведени въз основа на поръчка



СИСТЕМИ С ОБМЕН НА ЙОНИ

Системи за пречистване и филтриране на вода



Катионна смола
DOWEX™ -HCRS/S



Количество [литри]	Код
25	8718000025

Консуматив за системите за омекотяване SOFT/FU.

Филтрираща среда/смоли
Ecomix



Количество [литри]	Код
12	87181000012
25	87181000025

Консуматив за системите M IX/FK.

By-pass станция за
омекотяване



	Код
FU / FK	87111100001
SOFT / MIX	87111100750*

Позволява поддръжката да бъде извършена в пречиствателните станции без да се спира водоснабдяването на цялото жилище. Може да смесва входящата и изходящата вода.

Солни таблетки



NaCl	Тегло [кг]	Код
мин. 99.6%	25	87111000011
мин. 99.5%	25	87111000001

Консумативи, необходими за процеса на регенерация на йонообменните смоли.





СТАНЦИИ ЗА ПРЕЧИСТВАНЕ И ФИЛТРИРАНЕ С ВЪГЛЕН

При пречистването на питейна вода, активният въглен е една от използваните филтърни среди с много добри резултати. С висока степен на микропористост и специална адсорбционна способност, често се използва в автоматични системи за пречистване на водата.

Системи FPA Filtrasorb

Тези системи, които използват като филтрираща среда гранулиран активен въглен Filtrasorb, са предназначени за подобряване на органолептичните свойства на питейната вода, намаляване на миризмата и вкуса на хлора чрез отстраняването му и съдържащите го съединения. Те също така имат способността да задържат органични вещества и замърсители като петролни продукти и пестициди от водата.

Системи FPC Centaur

Системите имат като филтрираща среда каталитичен активен въглен Centaur за отстраняване на сероводорода и за коригиране вкуса и миризмата на питейна вода. Те също имат способността да задържат ниско съдържание на желязо.

Филтриращи среди

- Гранулиран активен въглен Filtrasorb
- консуматив за системите FPA
 - оригинален продукт Calgon Carbon Corporation
- Активен каталитичен въглен Centaur
- консуматив за FPC системи
 - оригинален продукт Calgon Carbon Corporation



СИСТЕМА АКТИВЕН ВЪГЛЕН

Системи за пречистване и филтриране на вода



Система активен въглен Filtrasorb 300 FPA



Работни параметри:

Налягане: 2 - 6 бара
Температура на водата: +4 ... + 30 °С
Температура на околната среда: +5 ... + 40 °С
Относителна влажност: макс 80%
Степен на префилтрация: 100 µm
Връзка: 1"
Напрежение: 230V, 50Hz
Мощност: 6 W



Елиминира хлора и продукти на основата на хлор, органични примеси, петролни продукти, пестициди от водата. Подобрява качеството на водата по отношение на вкуса и миризмата.

Тип	Номинален дебит [м ³ /ч]	Филтърен материал [кг]	Консумация на вода при регенерация [м ³]	G [см]	H [см]	I [см]	Код
FPA-1054-CT	0,60	25	0,3 - 0,4	138,6	158,6	φ25,8	87156006025*
FPA-1252-CT	0,90	25	0,4 - 0,6	133,3	153,3	φ31,0	87156008025*
FPA-1354-CT	1,03	50	0,5 - 0,7	139,8	159,8	φ33,6	87156010050*
FPA-1465-CT	1,19	50	0,5 - 0,8	167,4	207,4	φ33,6	87156011050*
FPA-1665-CT	1,60	75	0,7 - 1,0	167,4	207,4	φ41,3	87156015075*

* - произведени въз основа на поръчка

Характеристики:

- Препоръчва се за водата от общественото водоснабдяване и кладенци.
- Кorigира вкуса и миризмата, задържа органичната материя и замърсителите като пестициди, петролни продукти и др.
- Монтира се на входа/точката на подаване (РОЕ напр: на входа на дома на водоснабдителната система) и може да генерира вода за целия обект. В тези системи филтриращата среда се регенерира/почиства с обратен воден поток, контролиран от автоматичния вентил на Clack.

Внимание!

- Системите трябва да бъдат свързани към канализацията.
- Проектирани да бъдат монтирани в защитени от замръзване помещения, от прекомерни температури.
- Ще се използват САМО за вериги за подаване на студена вода.
- Когато водата е микробиологично опасна или където качеството на водата е неизвестно, се изисква анализ на водата и дезинфекция на инсталацията и водоизточника. В тази ситуация се препоръчва да се свържете със специалист.



Консумативи:

	Количество [кг]	Код
Гранулиран активен въглен Filtrasorb - Chemviron/CalgonCarbon	25	87182000025*

* - произведени въз основа на поръчка



Консуматив за филтриращи системи с гранулиран активен въглен FPA.





СИСТЕМА АКТИВЕН ВЪГЛЕН

Системи за пречистване и филтриране на вода

Sistem carbune activ Centaur FPC



Работни параметри:

Налягане: 2 - 6 бара
Температура на водата: +4 ... + 30 °C
Температура на околната среда: +5 ... + 40 °C
Относителна влажност: макс 80%
Степен на префилтрация: 100 µm
Връзка: 1"
Напрежение: 230V, 50Hz
Мощност: 6 W

Параметри на захранващата вода:

За доброто функциониране на станциите качеството на постъпващата вода трябва да се контролира от гледна точка на съдържанието на:

Желязо макс.: 1 мг/л
Сероводород: 3 мг/л



Елиминира сероводород и желязо до 1мг, пестициди, нефтопродукти от водата. Елиминира вкуса и миризмата на хлор.

Тип	Номинален дебит [м³/ч]	Филтърен материал [кг]	Консумация на вода при регенерация [м³]	G [см]	H [см]	I [см]	Код
FPC-1054-CT	0,6	15	0,3 - 0,5	138,6	158,6	φ25,8	87155006015*
FPC-1252-CT	0,9	30	0,5 - 0,7	133,3	153,3	φ31,0	87155008030*
FPC-1465-CT	1,2	45	0,6 - 0,9	139,8	159,8	φ33,6	87155011045*
FPA-1665-CT	1,6	60	0,8 - 1,2	167,4	207,4	φ33,6	87155015060*

* - произведени въз основа на поръчка

Характеристики:

- Препоръчва се за водата от общественото водоснабдяване и кладенци.
- Задържа органични вещества, разтворени във водата, хлор и хлорирани производни, остатъци от пестициди, коригира вкуса и миризмата.
- Монтира се на входа/точката на подаване (РОЕ напр: на входа на дома на водоснабдителната система) и може да генерира вода за целия обект.
- В тези системи филтриращата среда се регенерира/почиства с обратен воден поток, контролиран от автоматичния вентил на Clack.

Внимание!

- Системите трябва да бъдат свързани към канализацията.
- Проектирани да бъдат монтирани в защитени от замръзване помещения, от прекомерни температури.
- Ще се използват САМО за вериги за подаване на студена вода.
- Когато водата е микробиологично опасна или където качеството на водата е неизвестно, се изисква анализ на водата и дезинфекция на инсталацията и водоизточника. В тази ситуация се препоръчва да се свържете със специалист.



Консумативи:

	Количество [кг]	Код
Активен каталитичен въглен Centaur - Chemviron/CalgonCarbon	15	87182000015*

* - произведени въз основа на поръчка



Консуматив за филтриращи системи с гранулиран активен въглен FPA.





ДЕЗИНФЕКЦИОННИ СТАНЦИИ UV

Станциите за ултравиолетови дезинфекции са специално проектирани да унищожават бактерии и вируси във водата. Препоръчват се, когато се изисква висока степен на стерилизация.

Дезинфекцията с UV на питейна вода се използва в случаи като:

- дезинфекция на вода от собствени източници (напр. вода от кладенци);
- последният етап от процеса на пречистване на водата (напр. големи пречиствателни станции за вода);
- там, където не се допускат други видове дезинфекция/стерилизация (напр. обработка с хлор);

UV стерилизаторите използват UV радиация с дължина на вълната 254 nm, която причинява фотохимични реакции и уврежда ДНК-то на микроорганизмите, водейки до тяхната смърт или стерилност.

Станция за дезинфекция UV-AL без контролен панел

Прости и лесни за инсталиране дезинфекционни станции с UV.

Използва се при ниски дебити между 0,3 - 2,7 mc/h.

На захранването зеленият светодиод показва работа на системата.

Станция за дезинфекция UV- LCD с контролен панел

С капацитет от 12 м3/ч, UV-LCD станциите се контролират от електрически панел (IP55, LCD дисплей, отчитане на работните часове, светлинно предупреждение за оптимално нефункциониране).

Консумативни станции UV

UV лампата е основният елемент на станцията. Има живот до 9000 часа работа.

Кварцова гръба - предпазва UV лампата. Уплътнение с O-пръстен - уплътнителен елемент.



Станция за дезинфекция

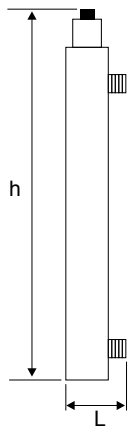


Работни параметри:

Налягане: 2 - 9 бара
 Минимална температура: 4° C
 Максимална температура: 30° C
 Продължителност на живот на лампата: 9.000 часа
 Напрежение: 230V, 50Hz

Parametrii apei de alimentare:

За добрата работа на дезинфекционните станции с UV качеството на водата на входа трябва да се контролира от гледна точка на:
 Суспендирани материи: <0.5 мг/л
 Желязо: <0,3 мг/л
 Манган: <0.05 мг/л
 Сероводород: <0.05 мг/л
 Твърдост: <7 dH



Пречиства водата от микробиологична гледна точка.

Тип	Максимален дебит [м³/ч]	Връзка [инч]	Брой лампи [бр.]	Мощност на лампата [W]	h x L [мм]	Код
UV107 AL	0,30	1/8"	1	12	267 x 53	87141001107*
UV403 AL	0,60	1/2"	1	16	394 x 80	87141001403*
UV405 AL	1,20	3/4"	1	30	524 x 90	87141000405
UV412 AL	2,70	1"	1	40	925 x 90	87141000412

* - произведени въз основа на поръчка

Приложение:

Използва се за унищожаване на микроорганизми във водата, без да е необходимо време за реакция.

- Принцип на работа: Стерилизаторът използва ултравиолетова лампа с ниско налягане за производство на ултравиолетова радиация с дължина на вълната 254 nm, което причинява фотохимични реакции и уврежда ДНК-то на микроорганизмите, водейки до тяхната смърт или стерилност.
- Продуктът по никакъв начин не променя химическия състав на водата, не изисква добавяне на химикали.

Внимание!

- Преди станцията за дезинфекция UV се препоръчва да се използват механични филтри, йонообменни станции (ако има такива) или друг филтър/система, която защитава кварцовата тръба. Неизползването им води до намаляване на ефективността на станцията за дезинфекция UV.

Тип	Максимален дебит [м³/ч]	Връзка [инч]	Брой лампи [бр.]	Мощност на лампата [W]	h x L [мм]	Код
UV 405 LCD	1,2	3/4"	1	30	524 x 85	87141002405*
UV 412 LCD	2,7	1"	1	40	925 x 88	87141002412*
UV 440 LCD	3,6	1 1/2"	1	40	880 x 190	87141002440*
UV 450 LCD	4,5	1"	2	40	925 x 225	87141002450*
UV 480 LCD	5,1	1 1/2"	1	80	880 x 190	87141002480*
UV 550 LCD	6,0	1 1/2"	2	40	985 x 185	87141002550*
UV 80/2 LCD	12	1 1/2"	2	80	985 x 185	87141002802*

* - произведени въз основа на поръчка



ДЕЗИНФЕКЦИОННИ СТАНЦИИ UV

Системи за пречистване и филтриране на вода

Лампа за станции за дезинфекция UV



Тип станция за дезинфекция	Код
UV107 AL	87142100012*
UV403 AL	87142100016*
UV405AL	87142100030*
UV412AL	87142100040*

Продължителност на живот 9000 часа (около 1 година)

Кварцова тръба за станции за дезинфекция UV



Тип на лампата	Код
12W UV 107	87142200012*
16W UV 403	87142200016*
30W UV 405	87142200030*
40W UV412	87142200040*

Сменя се при случайно счупване.

Уплътнение за станции за дезинфекция UV



Размери	Код
D.23x4	87142300023

Свения се ежегодно.







