



ОБЩИ УСЛОВИЯ ЗА МОНТАЖ на МЕХАНИЧНИ ФИТИНГИ

Тръбите и фитингите не трябва да бъдат замърсени с пясък, кал, камъни или други материали.

Ако използвате повторно фитинг, проверете дали затягащият пръстен е остър и държи добре тръба. В случай на разхлабване се препоръчва да смените пръстена с нов.

Не затягайте гайки, които вече са били затегнати. Не използвайте ключове с дръжка, по-дълга от 46 см - прекомерният въртящ момент при затягане може да доведе до разширяване във вътрешността на фитинга, което води до разхлабена връзка.

Фитингите и вентилите са проектирани за същите работни температури като полиетиленовите тръби. Те издържат също и температури под 0°C.

Фитинги и кранове са предназначени за използване във водоснабдителни мрежи и инсталации.

В случай на излагане на агресивни химически флуиди, се препоръчва използването на CPVC затягащи пръстени и EPDM или FPM уплътнения.

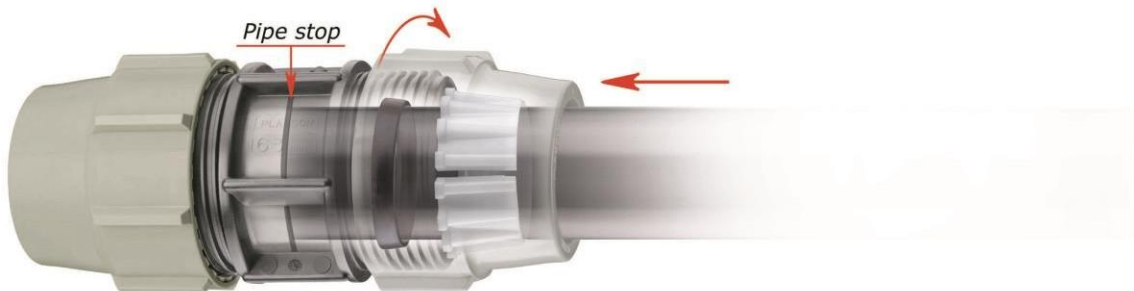
Диапазони 20-63mm

А Отрежете тръбата перпендикулярно на оста, отстранете остатъците, почистете тръбата. Развийте гайката до последната резба, така че тя да остане в края на резбата при поставяне на тръбата



В Завийте тръбата във фитинга* през затягащия пръстен и уплътнението (!), докато тръбата се блокира във вътрешния ограничител, който се намира в средата на тялото на фитинга.

(Забележка: тръбата се плъзга леко във фитинга през затягащия пръстен и среща уплътнението. Не спирайте да вкарвате тръбата по-нататък от тази точка. Натиснете силно, за да завиете тръбата докрай, докато достигне вътрешния ограничител. Тогава ще постигнете стегнатост на връзката).



* Смазването и скосяването на края на тръбата ще улесни монтажа (използвайте силиконови лубриканти и инструмент за направа на фаска)

С Завийте здраво гайката. Използвайте гаечен ключ Plasson или друг подобен инструмент за окончателно затягане за диаметри 40 mm и по-големи. Гайката трябва да е здраво затегната, но не е необходимо да докосва повърхността на тръбата



Диапазони 75-110 mm

А Развийте гайката, така че да се виждат 3-4 резби.



В Поставете тръбата във фитинга, докато достигне до вътрешния ограничител.

(Забележка: тръбата се плъзга леко във фитинга през затягащия пръстен и среща уплътнението. Не спирайте да вкарвате тръбата по-нататък от тази точка. Натиснете силно, за да завиете тръбата докрай, докато достигне вътрешния ограничител. Тогава ще постигнете стегнатост на връзката).



С Затегнете гайката с помощта на гаечния ключ Plasson



Размер 125 mm

A Отрежете тръбата перпендикулярно на оста до необходимата дължина.



B Развийте затягащия съединителен фитинг Plasson d125 mm и плъзнете гайката, вложката под налягане, дистанционния пръстен и O-пръстена върху тръбата. Смажете уплътнението и края на тръбата с водосъвместими смазки (напр. силикон).

Забележка: Не поставяйте затягащия пръстен по време на тази фаза на сглобяване!



C Поставете тръбата във фитинга, докато се фиксира при вътрешния ограничител. Затегнете гайката на ръка и след това, като държите тялото на фитинга, я затегнете с помощта на гаечен ключ на съединител Plasson.



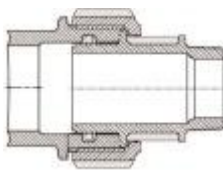
D Развийте гайката с гаечен ключ и ръка. Ако е правилно инсталирана, вложката под налягане ще бъде вкарана в тялото на фитинга.



Поставете предварително отделения затягащ пръстен (8) върху откритата тръба, така че да докосне вложката под налягане. След това завийте на ръка сивата гайка върху връзката. След това затегнете с гаечен ключ - не повече от два оборота.

Преходен адаптор с външна резба (от 25x1/2" до 75x3")

07250



Адапторът с външна резба може да се комбинира с всякакви винтови фитинги Plasson, когато е необходимо да се монтира резбова връзка.

A Отстранете сивата гайка и затягащия пръстен от съединителя, в който е монтиран адапторът, и ги оставете настрана. Те вече няма да са необходими.



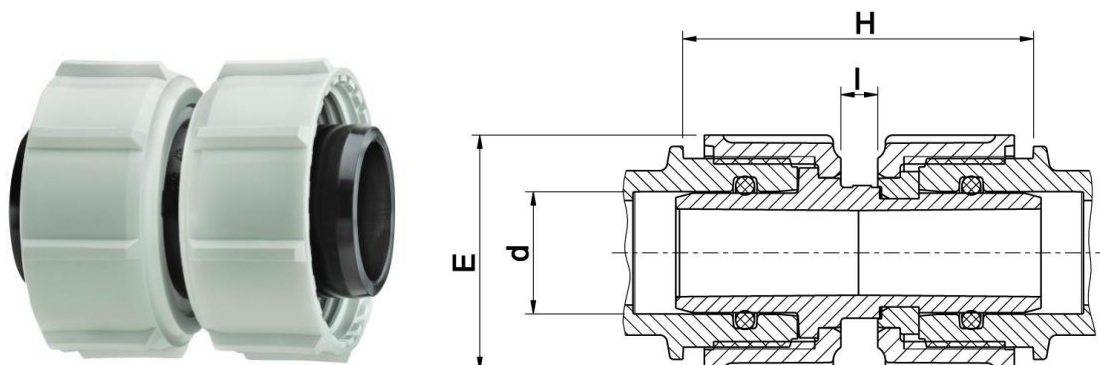
B Разопакувайте и отстранете сивата капачка от тялото.

Поставете края на щуцера на тялото на адаптора в края на фитинга, докато достигне вътрешния ограничител. След това плъзнете гайката на адаптора върху тялото му и я затегнете здраво на ръка. Използвайте Plasson или друг гаечен ключ за окончателно затягане за диаметри 40 mm и по-големи.



Двоен адаптор (d 20 ÷ 63mm)

07940



Благодарение на двойния модулел адаптор можем да комбинираме различни механични фитинги от серията Пласон и да създаваме всякакви инсталации - вижте снимките по-долу.



Монтажът е много прост.

A В точката на свързване отстранете сивите гайки и затягащите пръстени от съединителите, които свързваме, и ги оставете настрана. Те вече няма да са необходими.

B Извадете адаптора от опаковката. Поставете края на щуцера на тялото на адаптора в един от свързващите фитинги, докато достигне вътрешния ограничител. След това затегнете здраво адапторната гайка на ръка. Направете същото и от другата страна.

Използвайте Plasson или друг гаечен ключ за окончателно затягане за диаметри 40 mm и по-големи.

Пръстен за затягане на тръби PVC и PP 07970 (d 20 ÷ 63mm)



Компресионният пръстен позволява използването на механичните компресионни фитинги и върху PVC или PP тръби.

A Развийте фитинга от страната, където се свързва към PVC/PP тръбата. Плъзнете елементите на фитинга върху PVC тръбата в следния ред:

- гайка



- ацетален затягащ пръстен

- затягащ пръстен от неръждаема стомана (07970), така че външната му обиколка да сочи към гайката, а зъбците към фитинга (снимка 1)

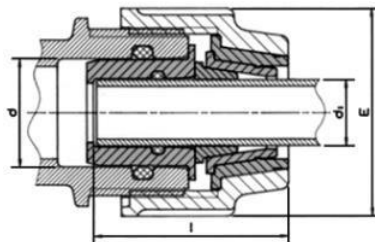


B Поставете PVC/PP тръбата във фитинга, докато стигне до ограничителя. Като държите фитинга с ръка, затегнете гайката плътно с гаечен ключ Plasson.



Редуктивен комплект (d 25x20 ÷ 110x63mm)

07930



A Развийте фитинга от страната на монтираната редукция:

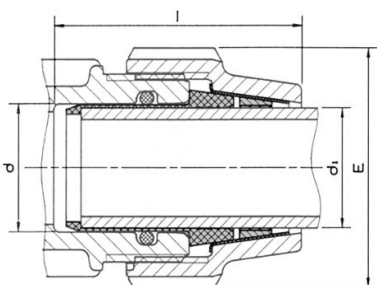
- развийте сивата гайка
- отстранете белия затягащ пръстен от полиацетал /РОМ полиоксиметилен/ и го оставете настрана. Повече няма да е необходим.

B Разопакувайте и монтирайте компонентите в следния ред:

- поставете черния редуциращ адаптер в тялото на механичния фитинг
- поставете прозрачния редуциращ конус и новия затягащ пръстен в предварително развитата гайка
- Завийте подготвената гайка на 1 резба на тялото на фитинга
- вкарайте тръбата, докато достигне вътрешния ограничител във фитинга
- затегнете здраво гайката

Комплект адаптори преход от РЕ тръби към стомана (d 40mm x 1" ÷ 63mm x 2")

078907



A Развийте фитинга от страната на монтирания стоманен преход:

- развийте сивата гайка

- отстранете белия затягащ пръстен от полиацетал /ПОМ полиоксиметилен/ и го оставете настрана.
Повече няма да е необходимо.

В Разопакувайте и инсталирайте компонентите в следния ред:

- поставете черния гумен адаптер докрай в тялото на фитинга
- поставете редукиционния конус в предварително развитата гайка
- Плъзнете подготвената гайка върху стоманената тръба
- плъзнете стоманения затягащ пръстен върху края на стоманената тръба (по-широката страна на пръстена е насочена към края на стоманената тръба
- вкарайте тръбата, докато достигне вътрешния ограничител във фитинга
- затегнете здраво гайката

Универсален съединител Plass4

Муфа 070170
Коляно 070570

От d 25 x 15÷22mm

От d 25 x 15÷22mm

до 50 x 35÷50mm

до 25 x 27÷35mm



За свързване на PE тръби с тръби от всякакви материали: стомана, мед, олово, PP, PVC

• Изработени по техника "Push fit".

A Отрежете тръбата перпендикулярно на нейната ос, отстранете всички остатъци

B Използвайте подходящия фитинг в зависимост от външния диаметър на тръбата.

C Плъзнете фитинга Plass 4 (универсална страна) върху тръбата, докато влезе в контакт с вътрешните центриращи зъбчета.

(Не натискайте надолу тръбата, за да избегнете избутването ѝ през крилата!)

D Като държите здраво основата на фитинга с ръка или като използвате скоба, затегнете гайката Plass4 плътно с гаечен ключ (размер 50x35, затегнете до приблизително 90 NM).

E Монтирайте другия край на фитинга за PE тръбни връзки съгласно стандартните инструкции за монтаж за фитинги с размери 16-63 mm.

ЗАБЕЛЕЖКА: Ако използвате повторно фитинга, уверете се, че металните зъби на затягащия пръстен и края на тръбата не са променили позицията на центриращия пръстен.