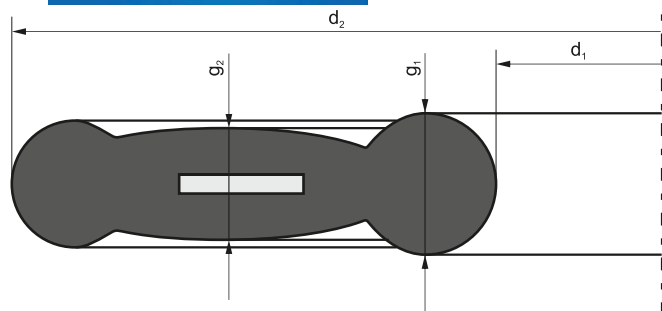


Еластомерни уплътнители за фланец с метална сърцевина



С приложение в газовата и химическа промишленост, за питейни и канализационни тръбопроводи. Вулканизираният стоманен пръстен предпазва от изкривяване, отлична водоуплътност.

Продуктова гама



Модел	Еластомер	размери мм
G-S-G	NBR	20-1200
G-S-W	EPDM	20-1200

DN	d1	d2	g1	g2	Налягане Мра
20	28	60	4	3	1,0-4,0
25	35	70	4	3	1,0-4,0
32	43	82	4	3	1,0-4,0
40	49	92	4	3	1,0-4,0
50	61	107	5	4	1,0-4,0
65	77	127	5	4	1,0-4,0
80	90	142	5	4	1,0-4,0
100	115	162	6	5	1,0-6,0
125	141	192	6	5	1,0-6,0
150	169	218	7	6	1,0-6,0
200	220	273	7	6	1,0-6,0
250	274	328	7	6	1,0
250	274	330	7	6	1,6
300	325	378	7	6	1,0
300	325	385	7	6	1,6
300	325	402	7	6	2,5

DN	d1	d2	g1	g2	Налягане Мра
350	368	438	9	7	1,0
350	368	458	9	7	2,5
400	420	490	9	7	1,0
400	420	497	9	7	1,6
400	420	515	9	7	2,5
400	420	547	9	7	4,0
450	470	540	9	7	1,0
500	520	595	9	7	1,0
500	520	618	9	7	1,6
500	520	625	9	7	2,5
600	620	695	10	7	1,0
600	620	730	10	7	2,5
700	720	810	10	7	1,0
800	820	915	10	7	1,0
1000	1020	1120	11	8	1,0
1200	1220	1340	11	8	1,0-1,6

Модел	Еластомер	Приложение	Работна температура °C			Клас на твърдост (A)
			постоянна	1 час	1 минута	
G-S-G	NBR-витон	газ, бензин, масла, г्रेसи, сгъстен въздух	-20 ÷ +90	-30 ÷ +110	-40 ÷ +130	70± 5°
G-S-W	EPDM- етилен пропилен	питейна вода, отпадни води, киселини и основи, спирт, сгъстен въздух	-30 ÷ +110	-35 ÷ +130	-40 ÷ +160	70± 5°