

Хидранти с корпус от стомана/ с епоксидно покритие (червено или синьо)

Hydrants with column from steel/ epoxy coated (red or blue)



Продуктова гама:

Подземен хидрант DN 80

Работно налягане:PN10/16

Произведени съгласно EN 14339

Вътрешно и външно антикорозионно покритие мин. 250µm

Средна работна температура: 70°C

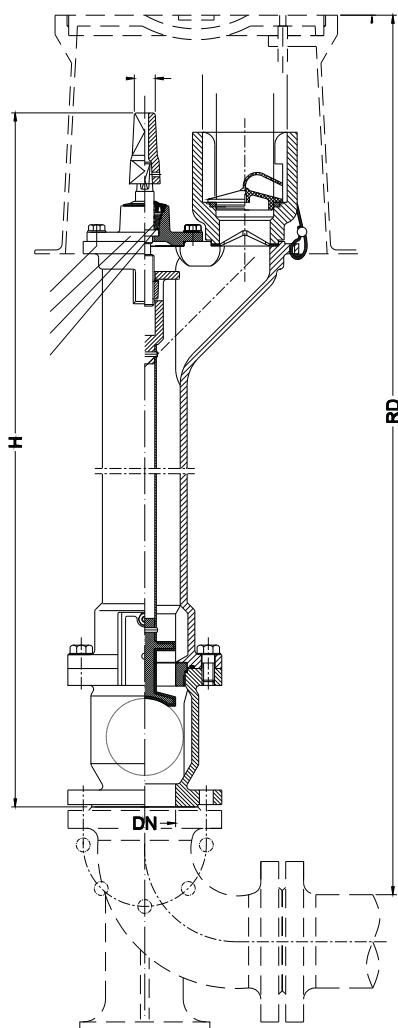
Underground hydrant DN 80

Working pressure:PN10/16

According to EN 14339

Inside and outside cover, corrosion resistant min 250µm

Medium working temperature: 70°C



Подземен хидрант PN10/PN16

DN	Lmm	RD mm	тегло	налягане
80	750	1000	34	PN10/PN16
80	1000	1250	37	PN10/PN16
80	1250	1500	40	PN10/PN16
80	1550	1800	43	PN10/PN16

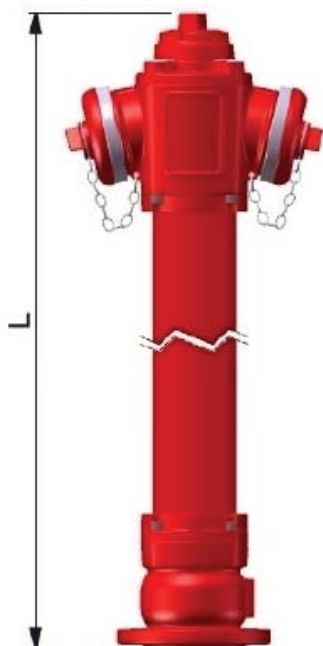
Необходими части за монтаж:

Коляно/пета за хидрант

Охранително гърне за хидрант,
от чугун или с тяло от PE

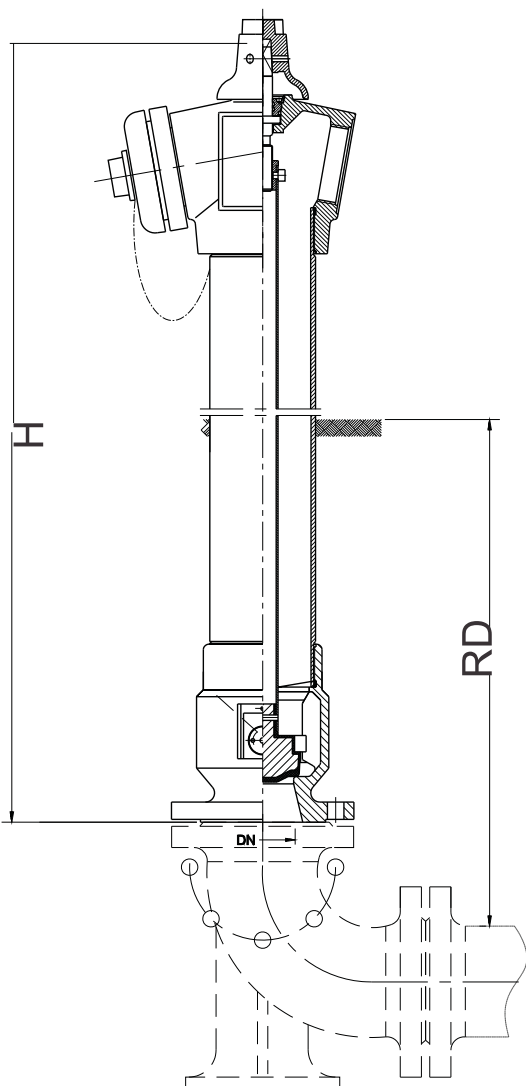


Хидранти с корпус от стомана/ с епоксидно покритие (червено или синьо)



Продуктова гама:
Надземен хидрант DN 80/DN100
 Работно налягане:PN10/16
 Произведени съгласно EN 14384
 Вътрешно и външно антикорозионно покритие мин. 250µm
 Средна работна температура: 70°C

Overground hydrant DN 80
 Working pressure:PN10/16
 According to EN 14384
 Inside and outside cover, corrosion resistant min 250µm
 Medium working temperature: 70°C



Надземен хидрант PN10/PN16

DN	Lmm	RD mm	тегло	налягане
80	1900	1250	47	PN10/PN16
80	2150	1500	50	PN10/PN16
80	2450	1800	54	PN10/PN16
100	1900	2B+1A	47	PN10/PN16
100	2150	2B+1A	50	PN10/PN16
100	2450	2B+1A	54	PN10/PN16

Опция:чупец PN10/PN16

Необходими части за монтаж:

Коляно/пета за хидрант

